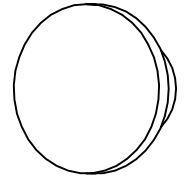
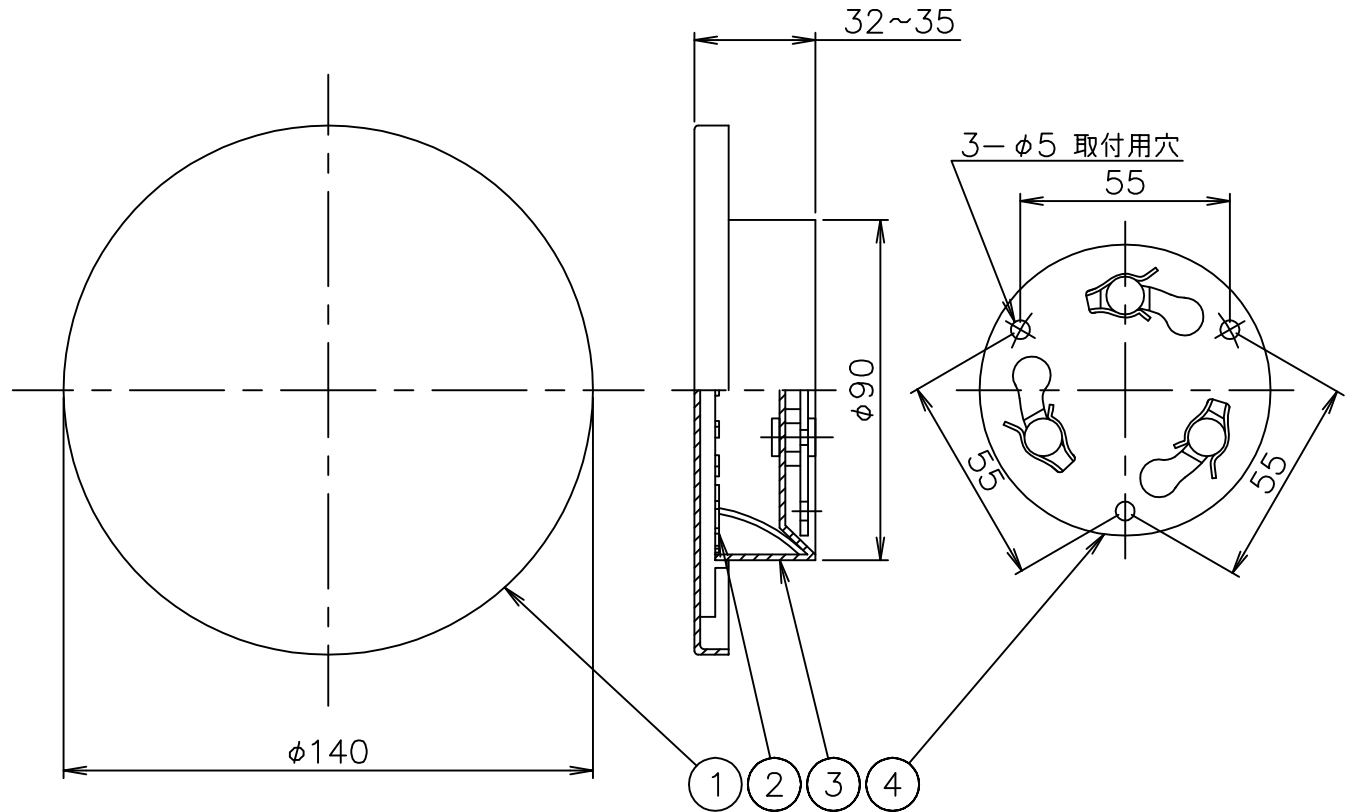


FLOS



200611

171130



色種

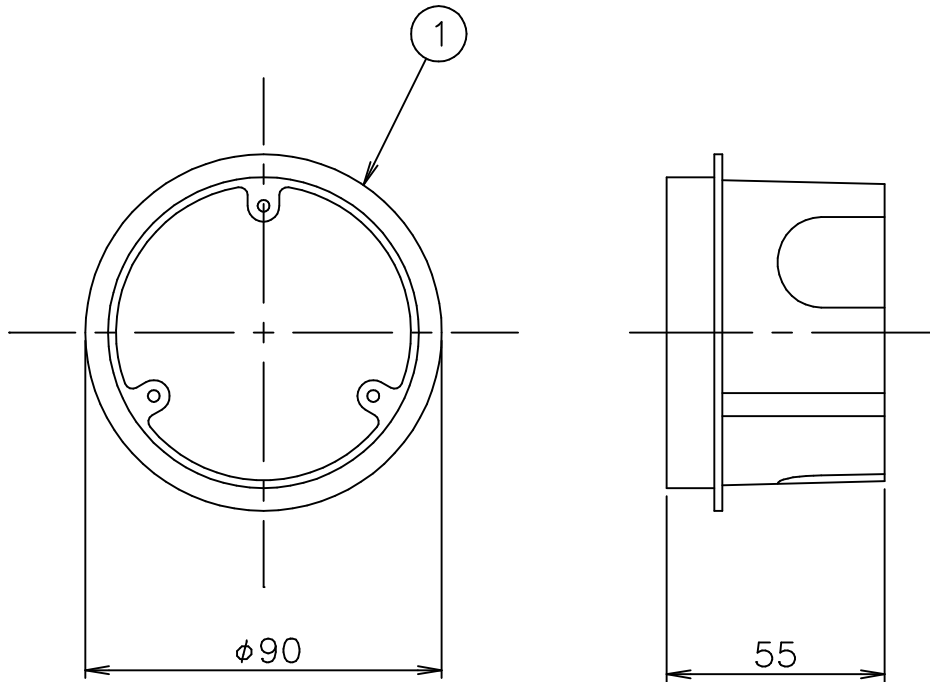
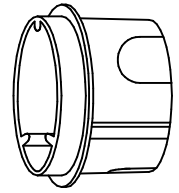
Primer
White
Gray
Deep Brown
Black
Anthracite
Basaltina Stone
Concrete
Crema D'orcia Stone

6						器具
5						タイプ
4	取付板	SUS-P	1	生地		
3	本体	ポリカーボネート	1	透明		適合
2	LEDユニット		1	8W 3000K DC24V		ランプ
1	カバー	樹脂/石/コンクリート	1	色種参照		8W 3000K
品番	品名	材質	数量	摘要		名称
第三角法	作図 仲西	単位 mm	尺度	質量	max0.45kg	CAMOUFLAGE 140

※本品の規格および外観は改良のため予告なしに変更する事がありますので、あらかじめご了承ください。

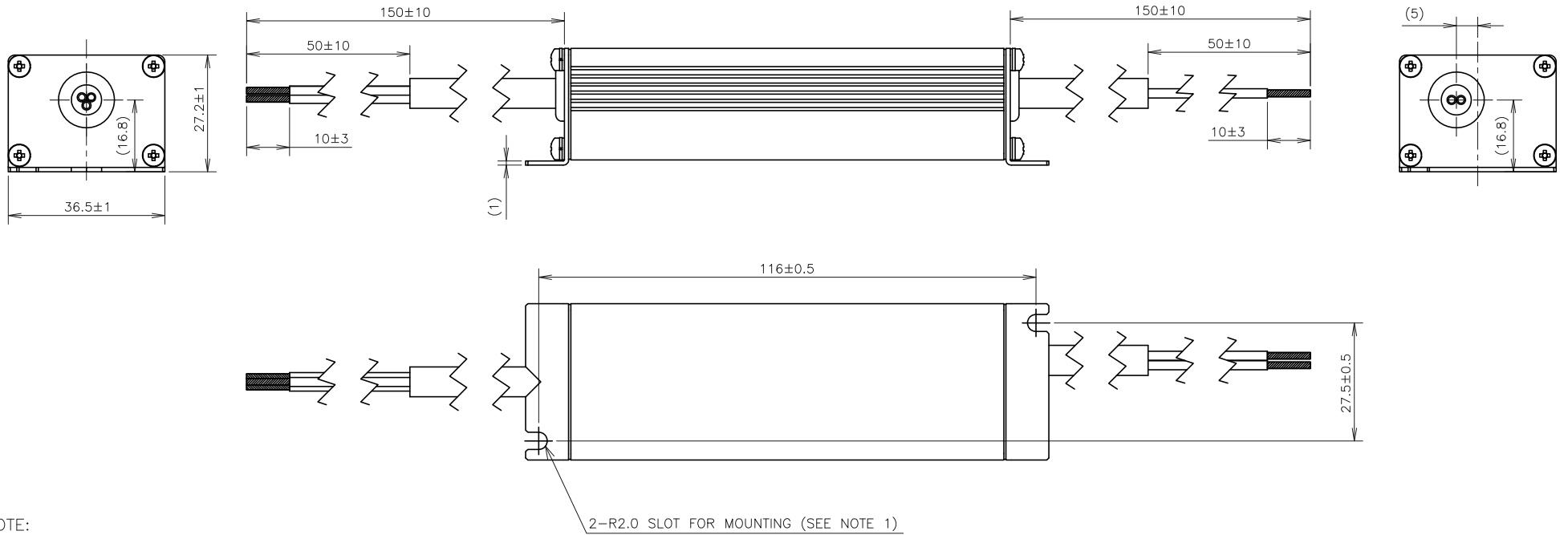
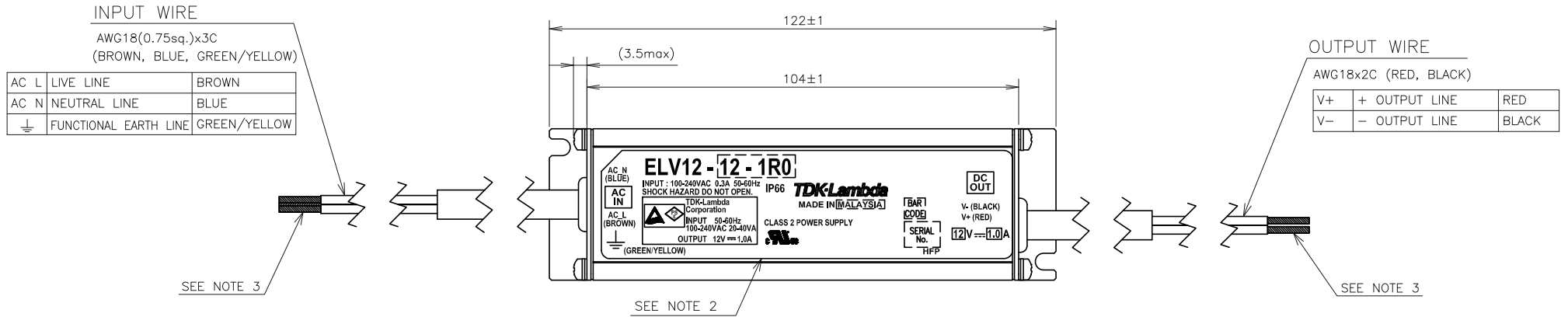
FLOS

171130



6									器具	
5									タイプ	
4										
3									適合	
2									ランプ	
1	本体	樹脂	1	黒色					色種	
品番	品名	材質	数量	摘要					名称	CAMOUFLAGE 140 専用埋込BOX
	第三角法	作図	仲西	単位	mm	尺度	—	質量	0.45 kg	

※本品の規格および外観は改良のため予告なしに変更する事がありますので、あらかじめご了承ください。



NOTE:

- 2xR2.0 SLOT ARE FOR CUSTOMER MOUNTING HOLES. ALL MUST BE SCREWED IN ORDER TO CONFORM THE VIBRATION SPEC.
- MODEL NAME, INPUT VOLTAGE RANGE, NOMINAL OUTPUT VOLTAGE, MAXIMUM OUTPUT CURRENT AND COUNTRY OF MANUFACTURE ARE SHOWN HERE IN ACCORDANCE WITH THE SPECIFICATIONS.
- INPUT WIRE AND OUTPUT WIRE ARE SOLDER FINISHED.

(unit : mm)

MODEL NAME	ELV12
TDK-Lambda	
V002-02-01E	