

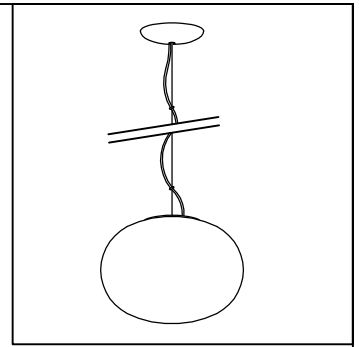
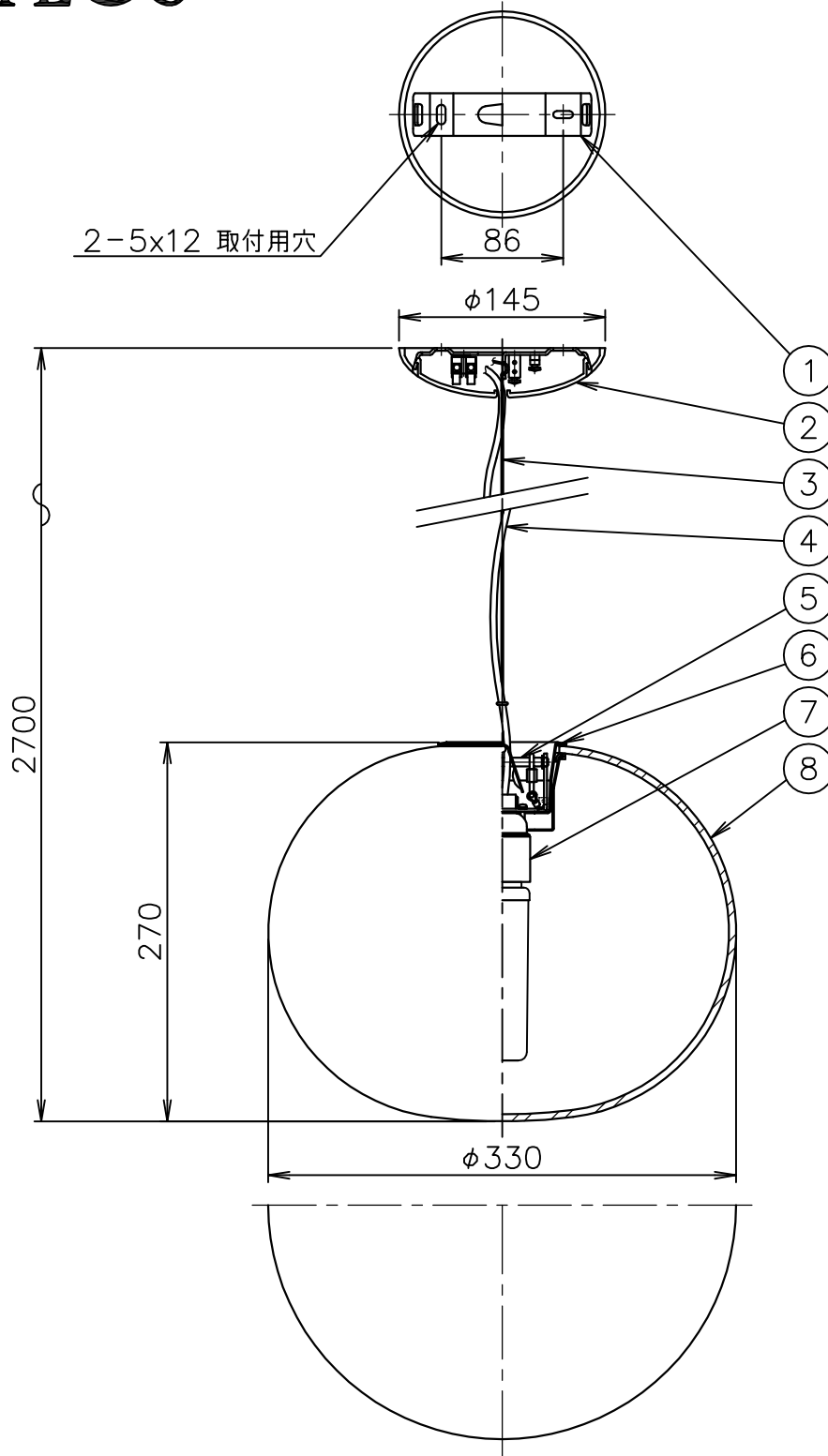
210601

190601

170117

120720

FLOS



8	グローブ	ガラス	1	乳白色		
7	ソケット	樹脂	1	黒色 E26 4A 250V		
6	ホルダー	SPC	1	白色塗装	器具	屋内専用
5	バランスー	SB	1	ユニクロメート	タイプ	
4	コード	塩化ビニール	1	透明		
3	ワイヤー	SUS	1	φ1.2	適合	LED T型 1×13W 2700K 1400lm (E26)
2	フランジ	樹脂	1	白色	ランプ	<別売>ダブルチューブハロゲンランプ 1×100W (E26)
1	取付板	SPC	1	ユニクロメート	色種	
品番	品名	材質	数量	摘要		名称
第三角法	作図 仲西	単位 mm	尺度	質量	2.7 kg	GLO-BALL S1

※本品の規格および外観は改良のため予告なしに変更する事がありますので、あらかじめご了承ください。