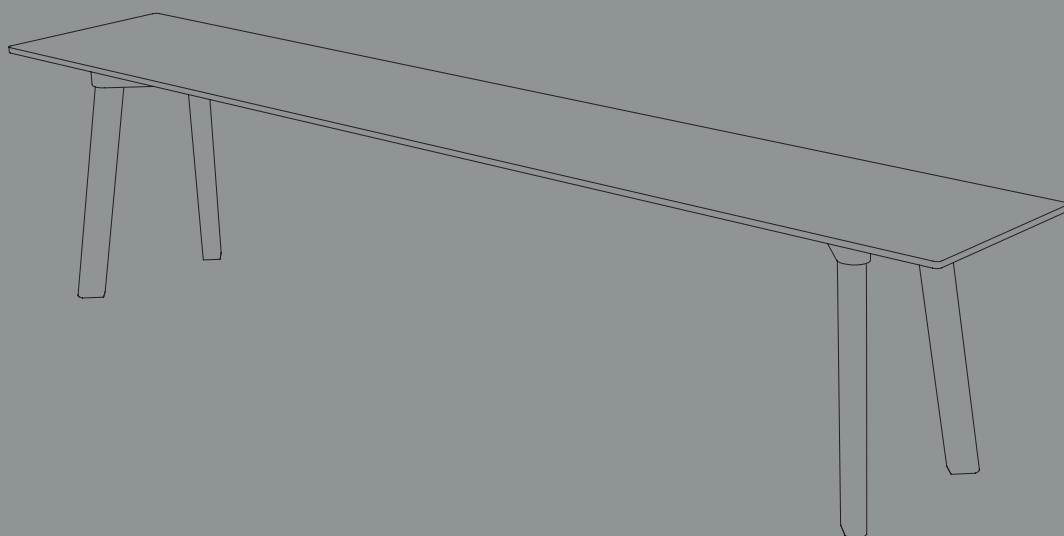


取扱説明書

---

# COPENHAGUE DEUX CPH 215

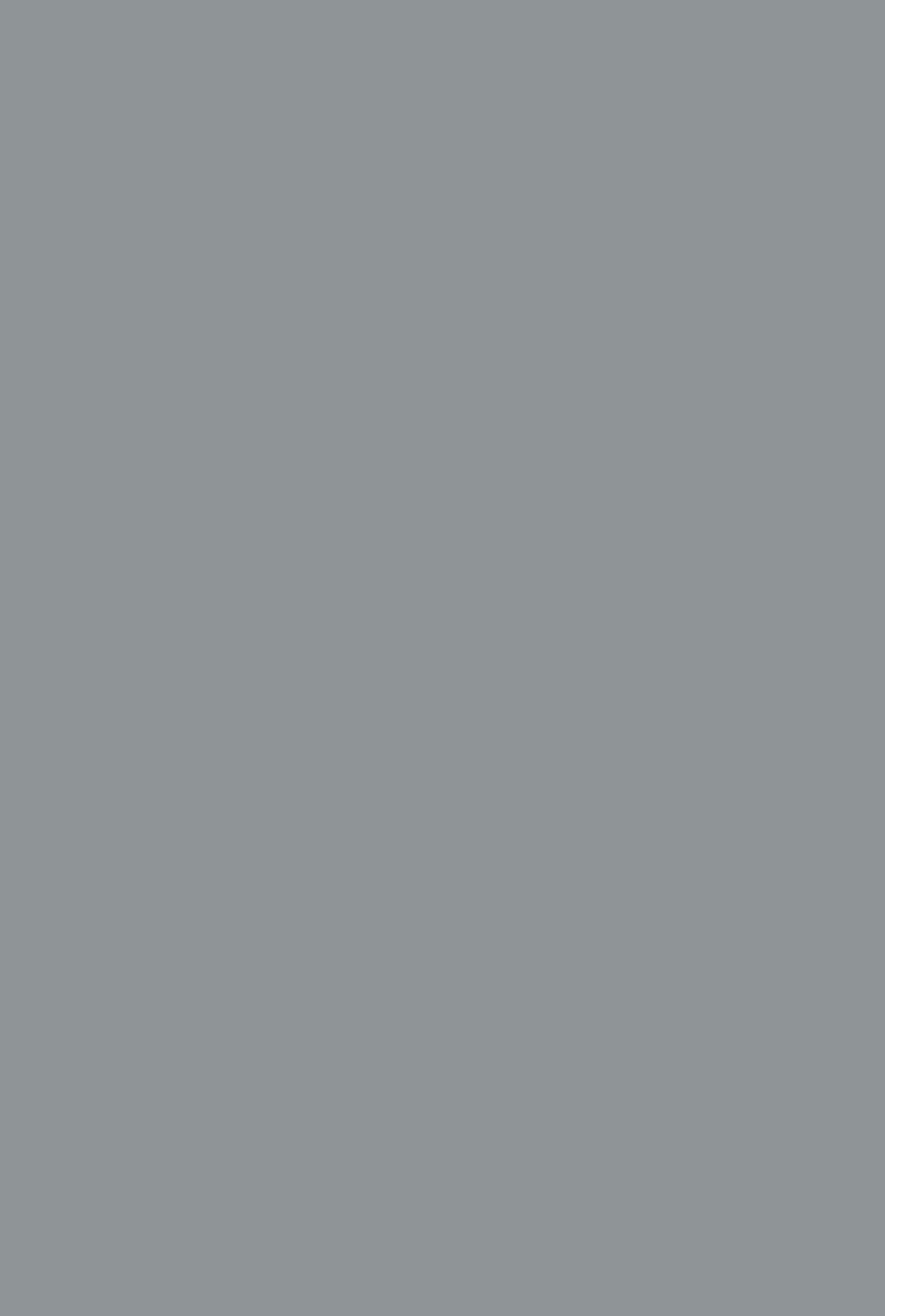
コペンハーグドゥー CPH 215



*By Ronan & Erwan Bouroullec*

ロナン&エルワン・ブルレック

**HAY**



## はじめに

---

コペンハーゲンシリーズは、コンパクトなスペース用に設計されたテーブルとベンチです。  
ダイニングテーブル、コーヒーテーブル、ベンチがあり、幅広いサイズ展開からお選びいただけます。

テーブルトップは、ナノテクノロジーを利用した新しいラミネート加工が施されており  
指紋が付きにくく、マットな仕上げでお手入れが簡単です。

## お手入れ方法とメンテナンス

---

### 取り扱いのご注意

定期的にお手入れをすることで、家具を長くご愛用いただけます。家具の素材と仕上げによりお手入れ方法が異なりますので、それぞれに適したお手入れ方法を守りご使用下さい。

日常のお手入れまたメンテナンス方法となります。ご不明な点がありましたら、家具のご購入店にお問い合わせ下さい。

- ・シミや汚れはすぐに拭き取るようにして下さい。
- ・直射日光が当たる場所、また冷暖房器具の近くでのご使用はお控え下さい。天然素材を使用している為、変色や経年劣化の原因となります。
- ・家具を移動する際は、必ず持ち上げるようにして下さい。無理に押す、また引っ張った場合、床や家具を傷つけることがあります。

・1、2カ月に一度、または必要に応じて、ネジを締め直して下さい。ガタツキの原因となります。

・テーブルに足をのせる、テーブルの上に立つなど、用途以外の使い方は避けて下さい。

・水の入った容器、または熱を持った物を置く場合は、コースター等をご使用下さい。

・テーブルクロスやランチョンマットは、ご使用毎に敷くようにして下さい。長時間置いたままにした場合、部分的に色むらが生じることがあります。

・鋭利なもので表面を引っかくと、深い傷の原因となります。

## お手入れ方法とメンテナンス

---

### ラッカー / ステイン塗装仕上げ

・きれいな布を、水または水で薄めた中性洗剤か粉石けんを含ませ固く絞り、汚れを拭きとって下さい。表面に残った洗剤は、乾いたきれいな布ですぐに拭きとって下さい。

・表面の傷、またはツヤが落ちてきた際は、ラッカー、またはステイン仕上げ専用のお手入れ製品をご使用下さい。

・シリコン入り洗剤製品のご使用はおやめ下さい。シリコンが汚れを固めてしまい、後からの修復が困難となります。

・研磨材や研磨用スポンジのご使用はおやめ下さい。表面を傷つけることがあります。

### 無塗装木材

・きれいな布を、水または水で薄めた中性洗剤か粉石けんを含ませ固く絞り、汚れを拭きとって下さい。表面に残った洗剤は、乾いたきれいな布ですぐに拭きとって下さい。

・表面のシミは、粉石けんを水で濃いめに溶かし、きれいな布でこすって落として下さい。シミの原因となりますので、2分以内に取り除いて下さい。石けんの泡は、よく絞ったきれいな布で木目に沿ってそっと拭きとって下さい。

・お手入れ後にざらつきが気になる場合は、紙やすり（220番）を木目に沿ってかけて下さい。

・表面の傷、またはツヤが落ちてきた際は、未塗装品専用のお手入れ製品をご使用下さい。

### ナノラミネート

・きれいな布を、水または水で薄めた中性洗剤か粉石けんを含ませ固く絞り、汚れを拭いて下さい。表面に残った洗剤は、乾いたきれいな布ですぐに拭きとって下さい。

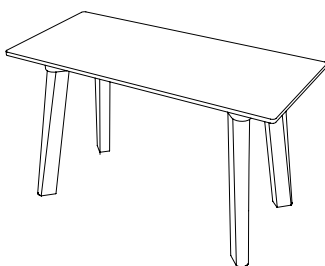
・表面のシミは、アンモニア水、またはぬるま湯をきれいな布を含ませそっと汚れを落として下さい。汚れを落としたり、乾いたきれいな布ですぐに拭いて下さい。

・研磨材、または研磨スポンジのご使用はおやめ下さい。表面を傷つけることがあります。



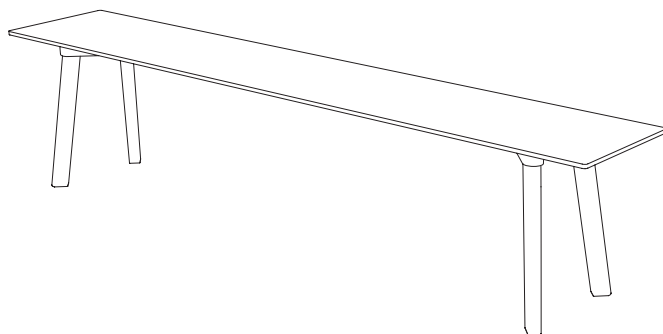
## 目次

---



8～13ページ

L75 x W35 x H45 cm



14～22ページ

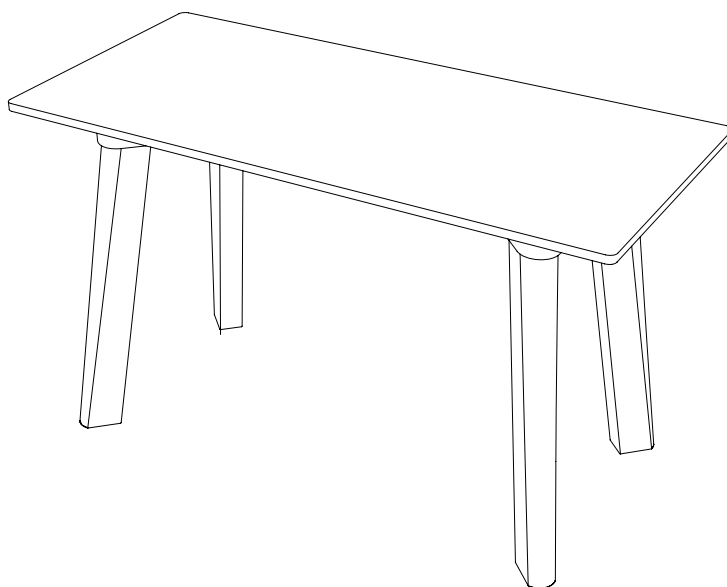
L140/200 x W35 x H45 cm

# INSTRUCTION MANUAL

取扱説明書

---

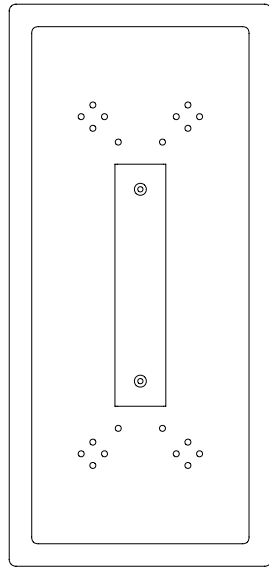
L75 x W35 x H45 cm



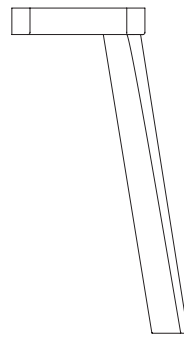


# パーツ

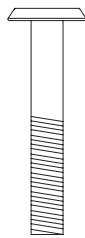
---



A x 1



B x 4



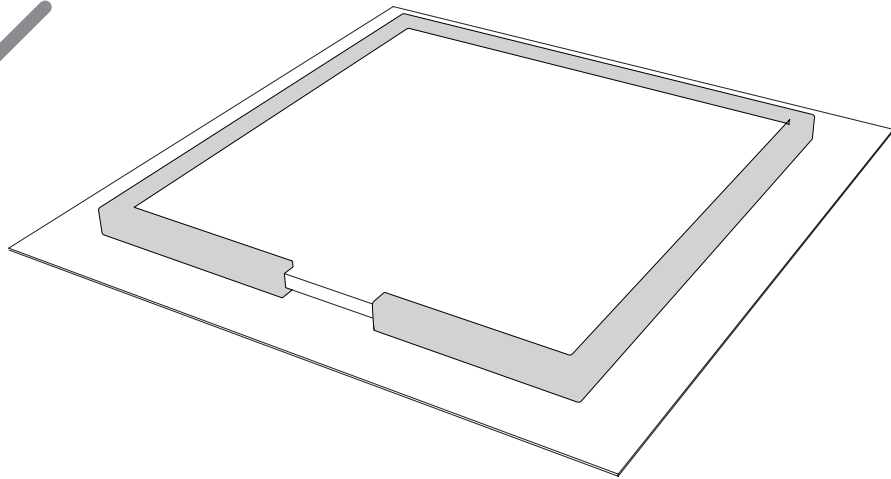
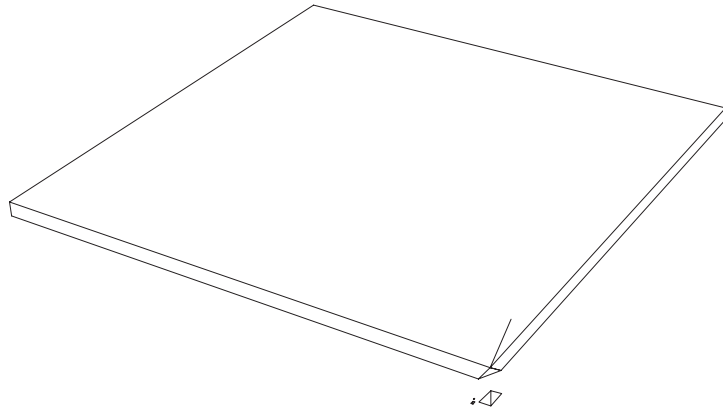
C x 20



六角レンチ

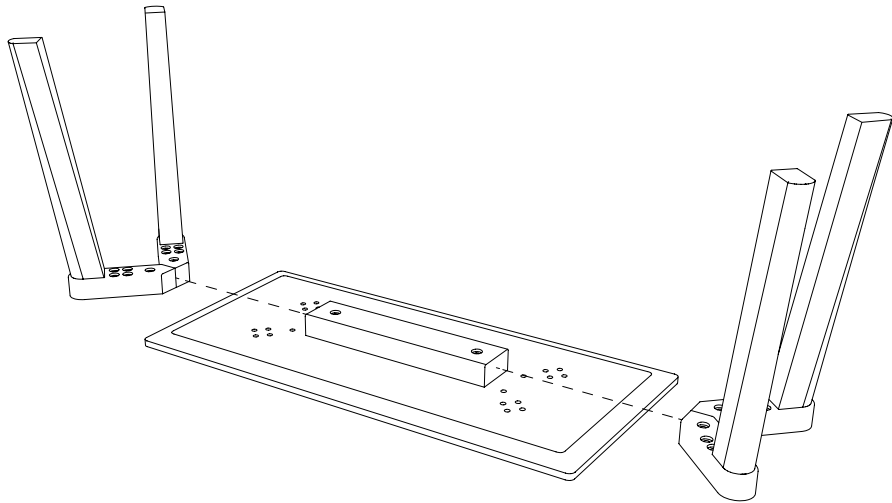
1.

組み立ての間、ベンチトップに傷がつかないように、ベンチの緩衝材を取りつけたまま、段ボールの上で作業をおこなってください。パーツが全て揃っていることをご確認ください。



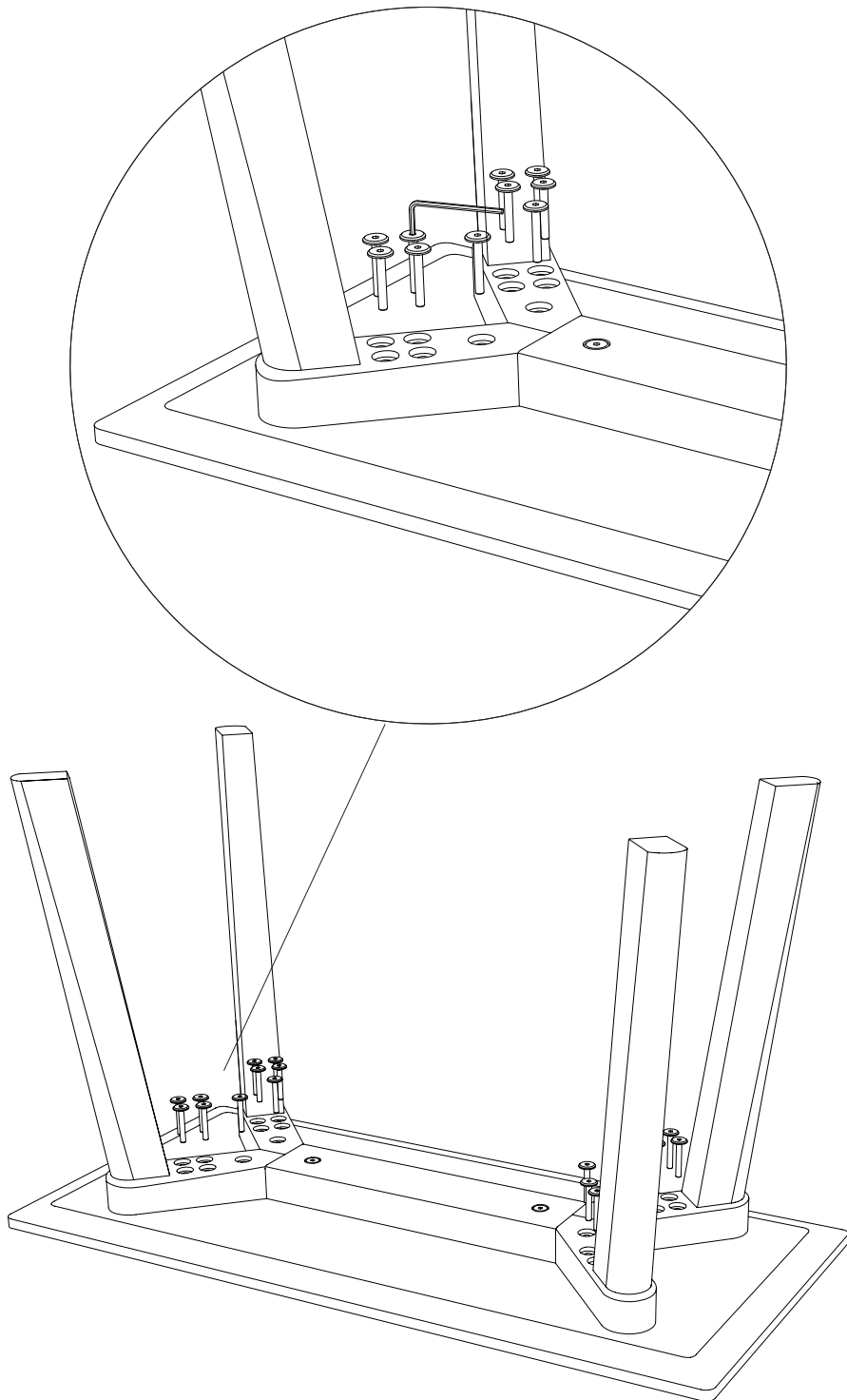
2.

裏返したAの上にパーツBを置き、穴の位置を合わせます。



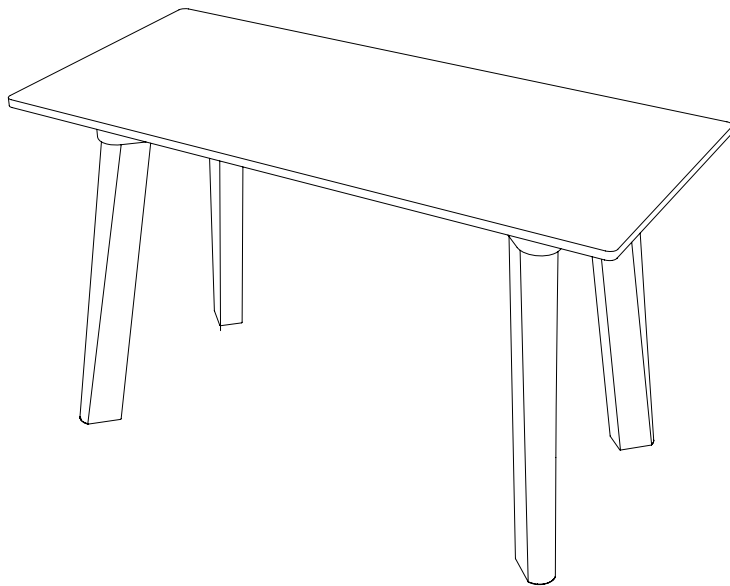
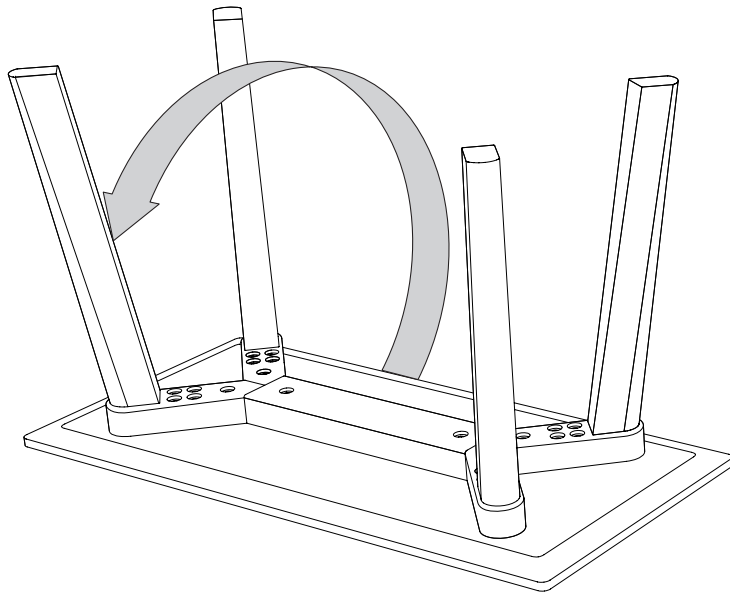
3.

パーツCを穴に差し込み、ゆっくりと締めます。  
六角レンチでパーツCを完全に締め付けます。



4.

ベンチをひっくり返します。

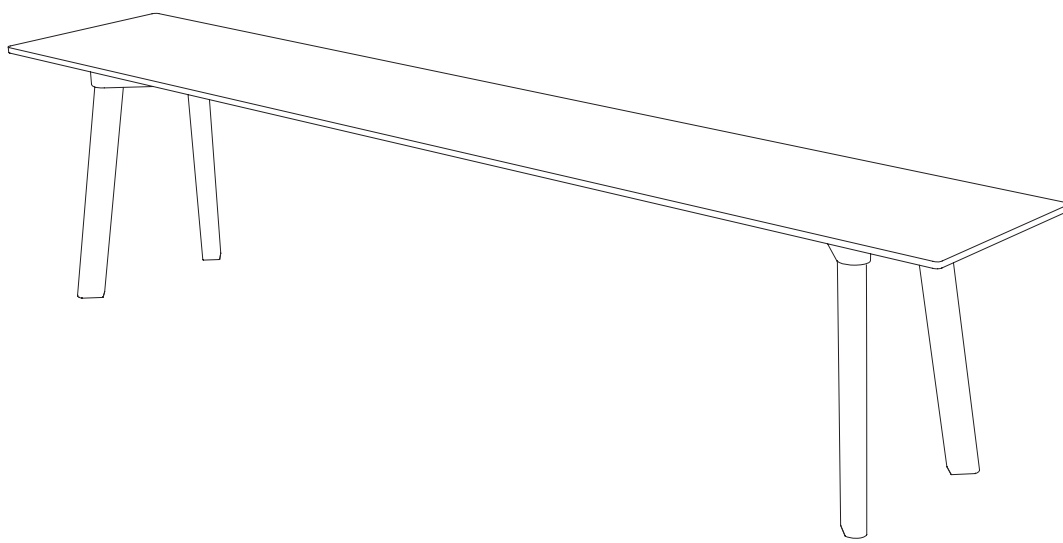


# INSTRUCTION MANUAL

取扱説明書

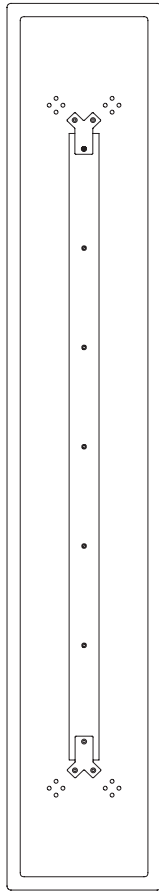
---

L140/200 x W35 x H45 cm

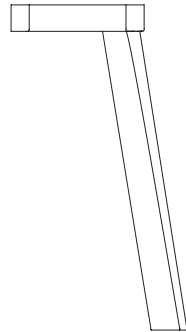


パーツ

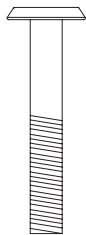
---



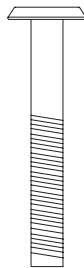
A x 1



B x 4



C x 16



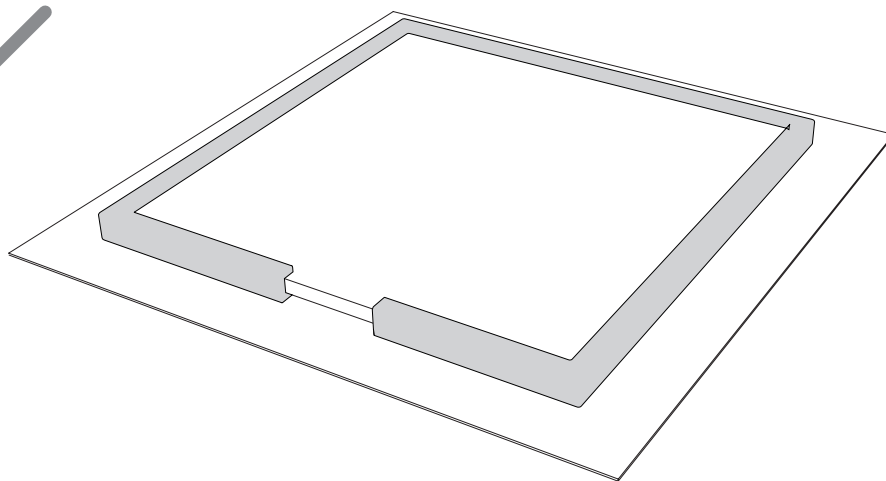
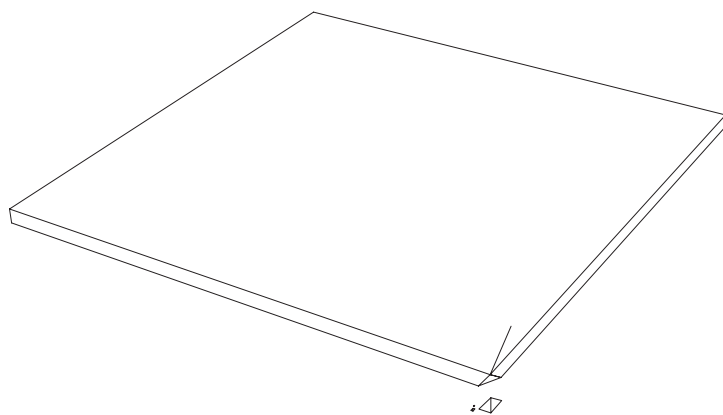
D x 4



六角レンチ

1.

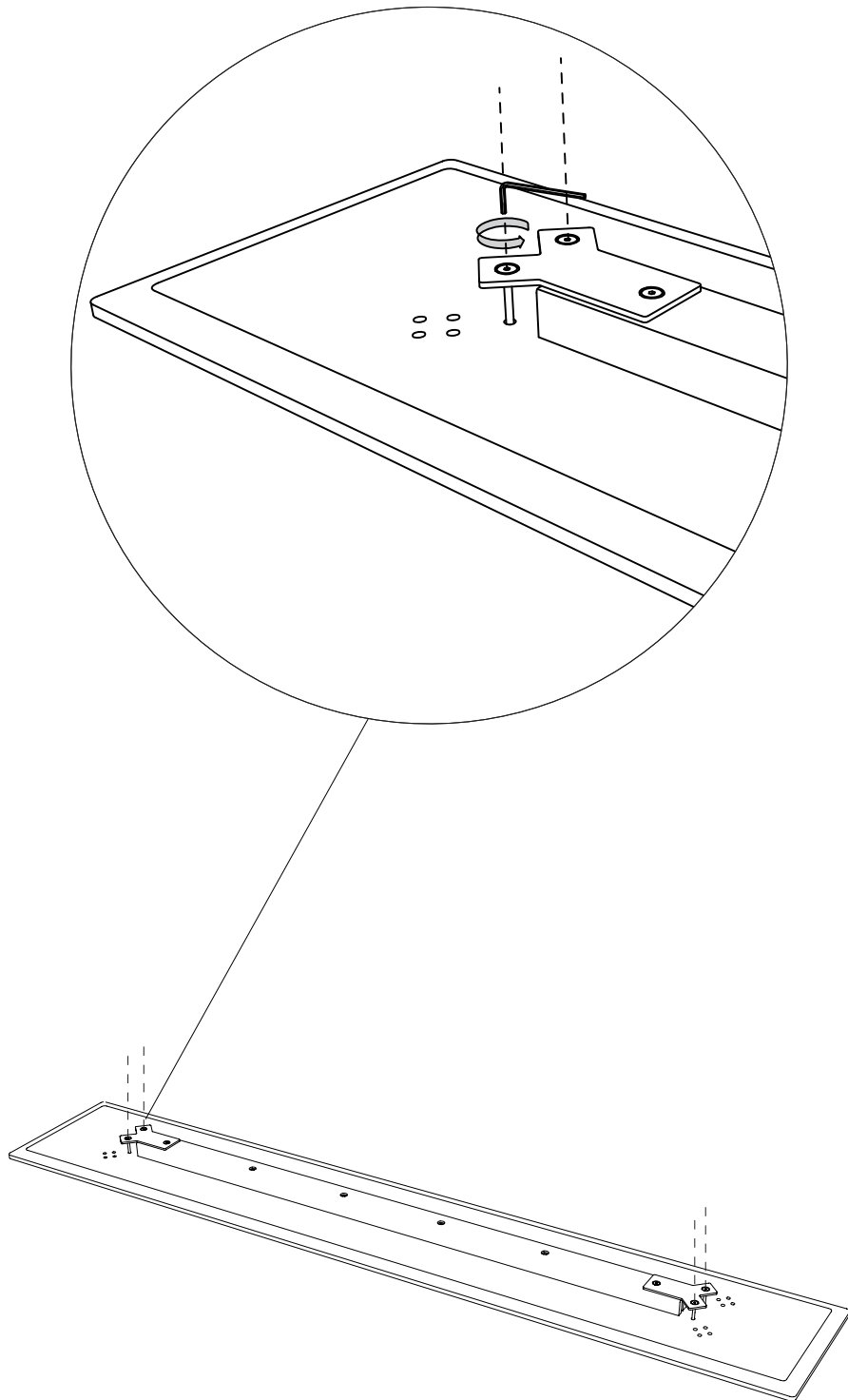
組み立ての間、ベンチトップに傷がつかないように、ベンチの緩衝材を取りつけたまま、段ボールの上で作業をおこなってください。パーツが全て揃っていることをご確認ください。





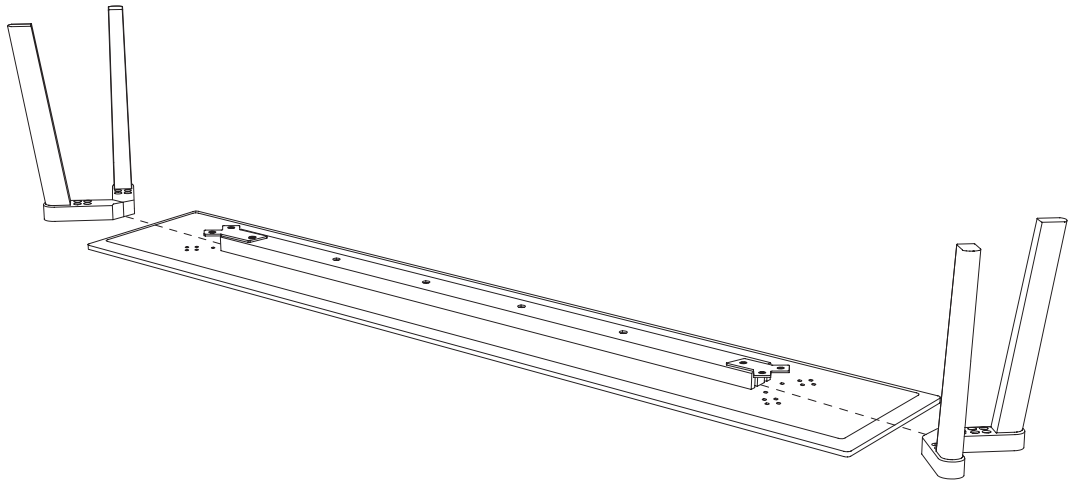
2.

あらかじめ取り付けられているパーツDを外します。



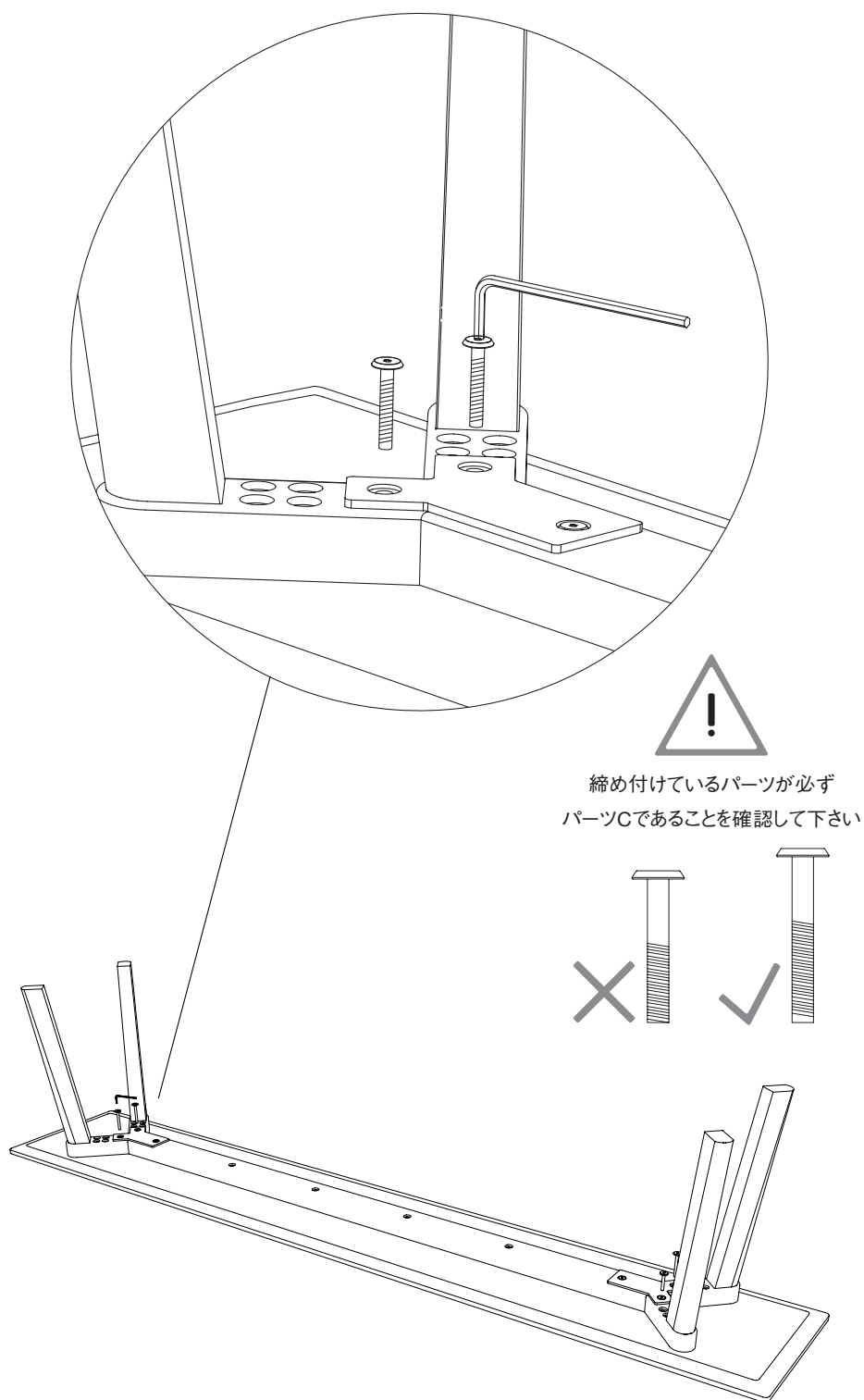
3.

裏返したAの上にパーツBを置き、穴の位置を合わせます。



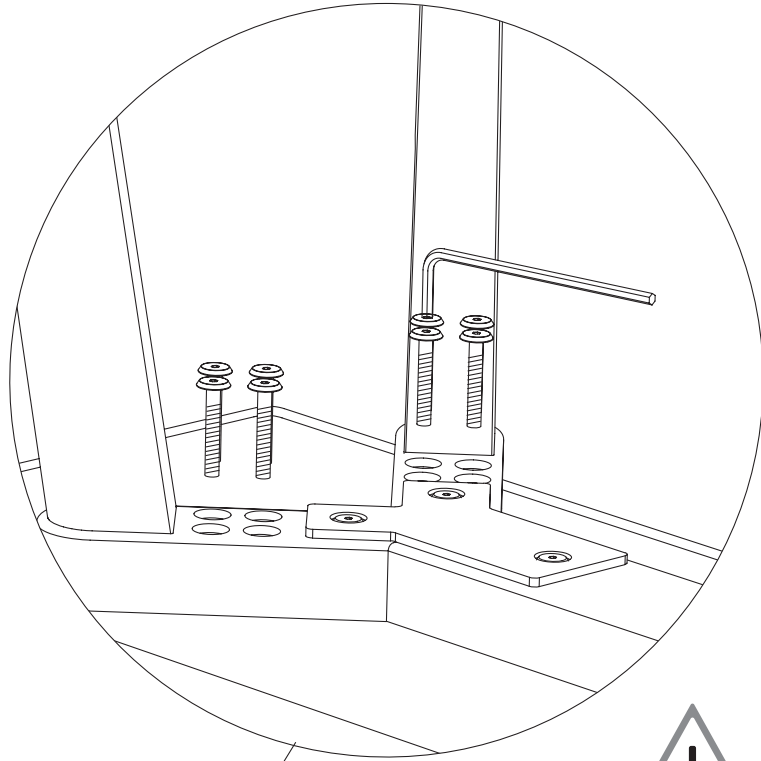
4.

パーツDを元のように差し込み、ゆっくりと締めます。

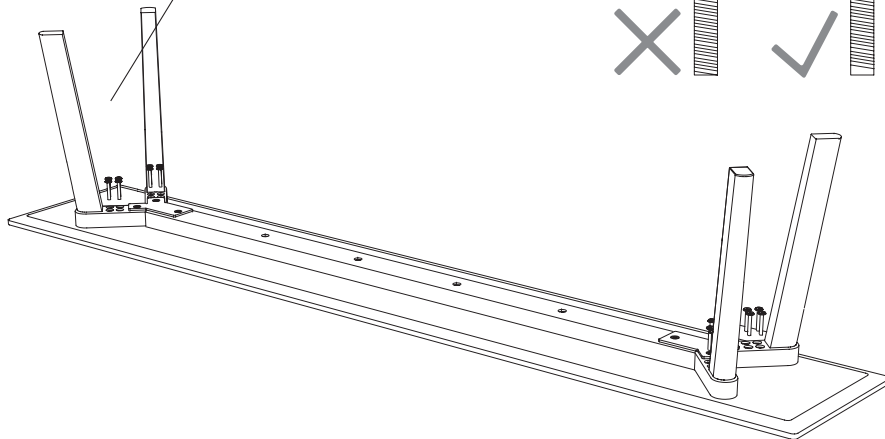
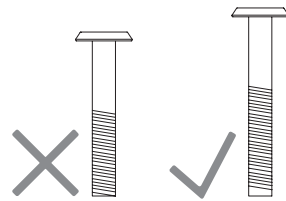


5.

Pパーツを置き、ゆっくりと締めます。六角レンチでパーツCとパーツDを完全に締め付けます。

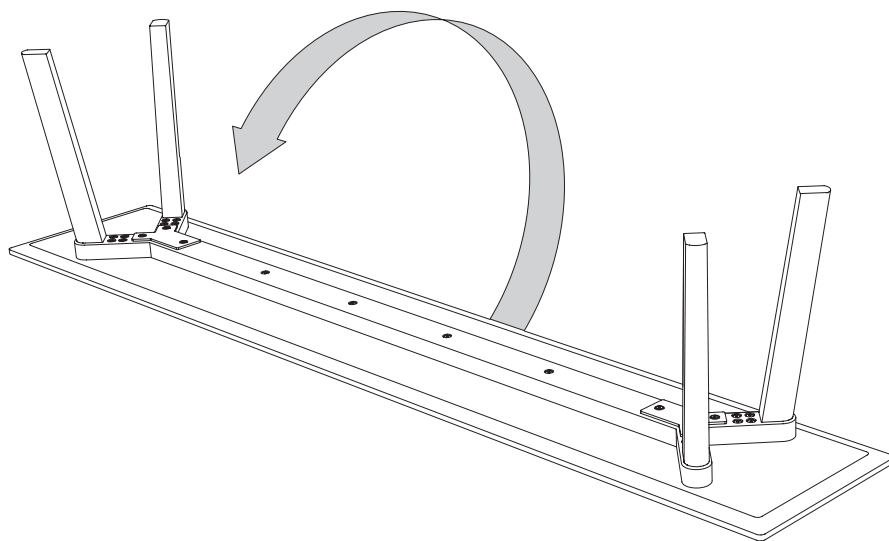


締め付けているパーツが必ず  
パーツCであることを確認して下さい

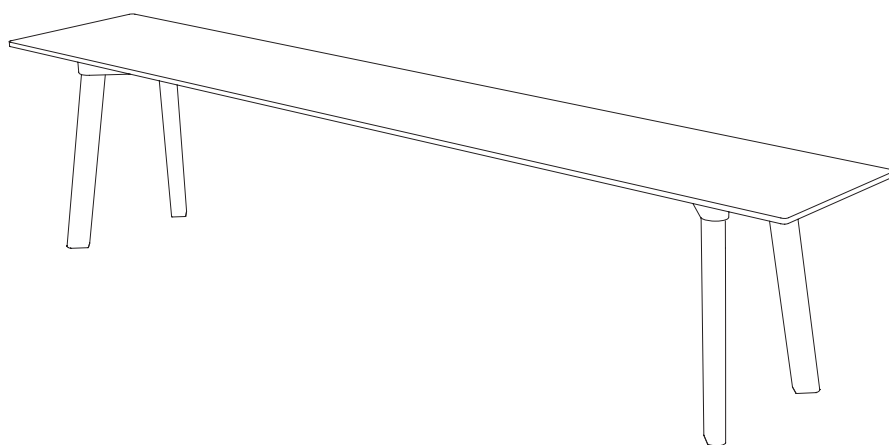


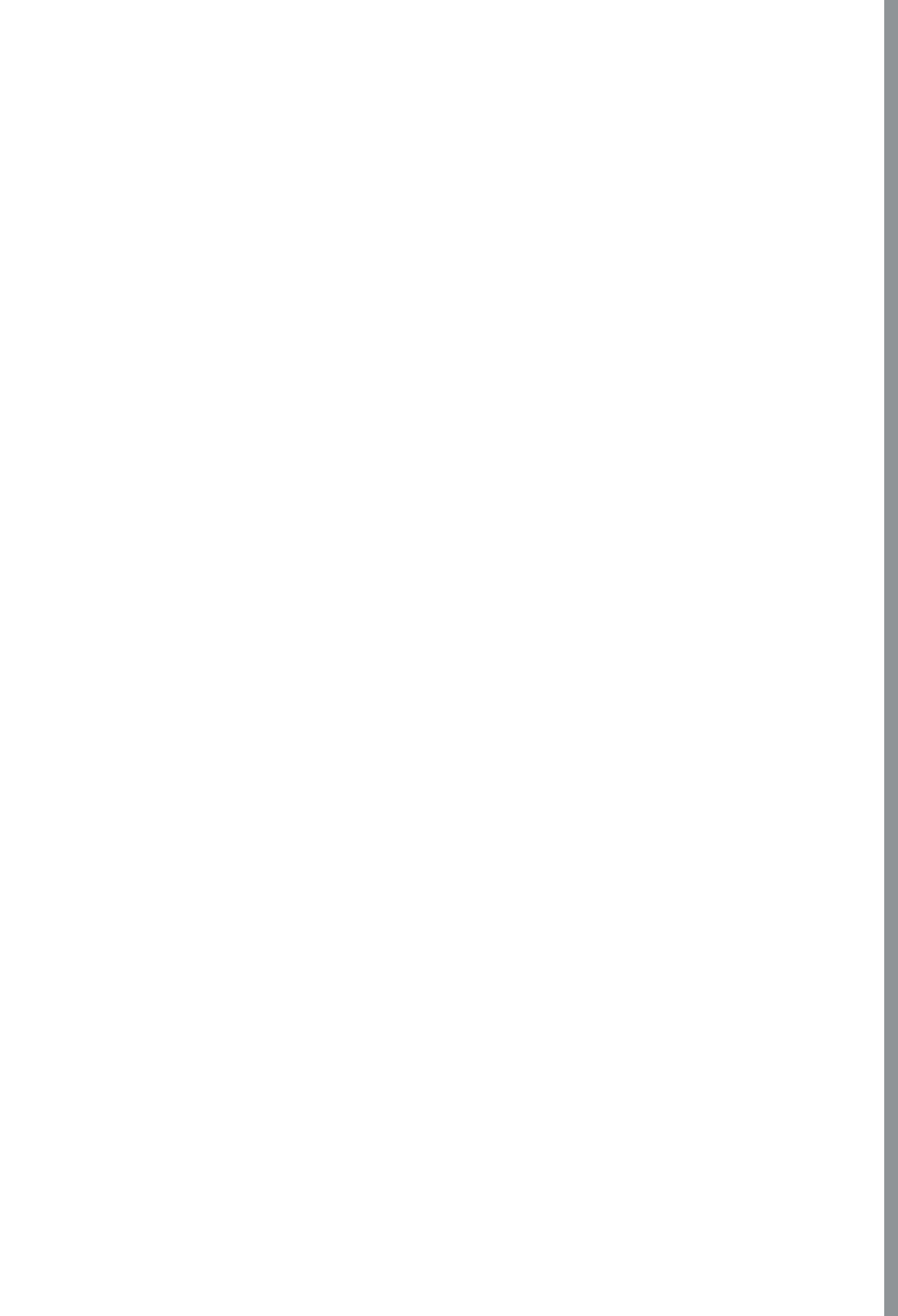
6.

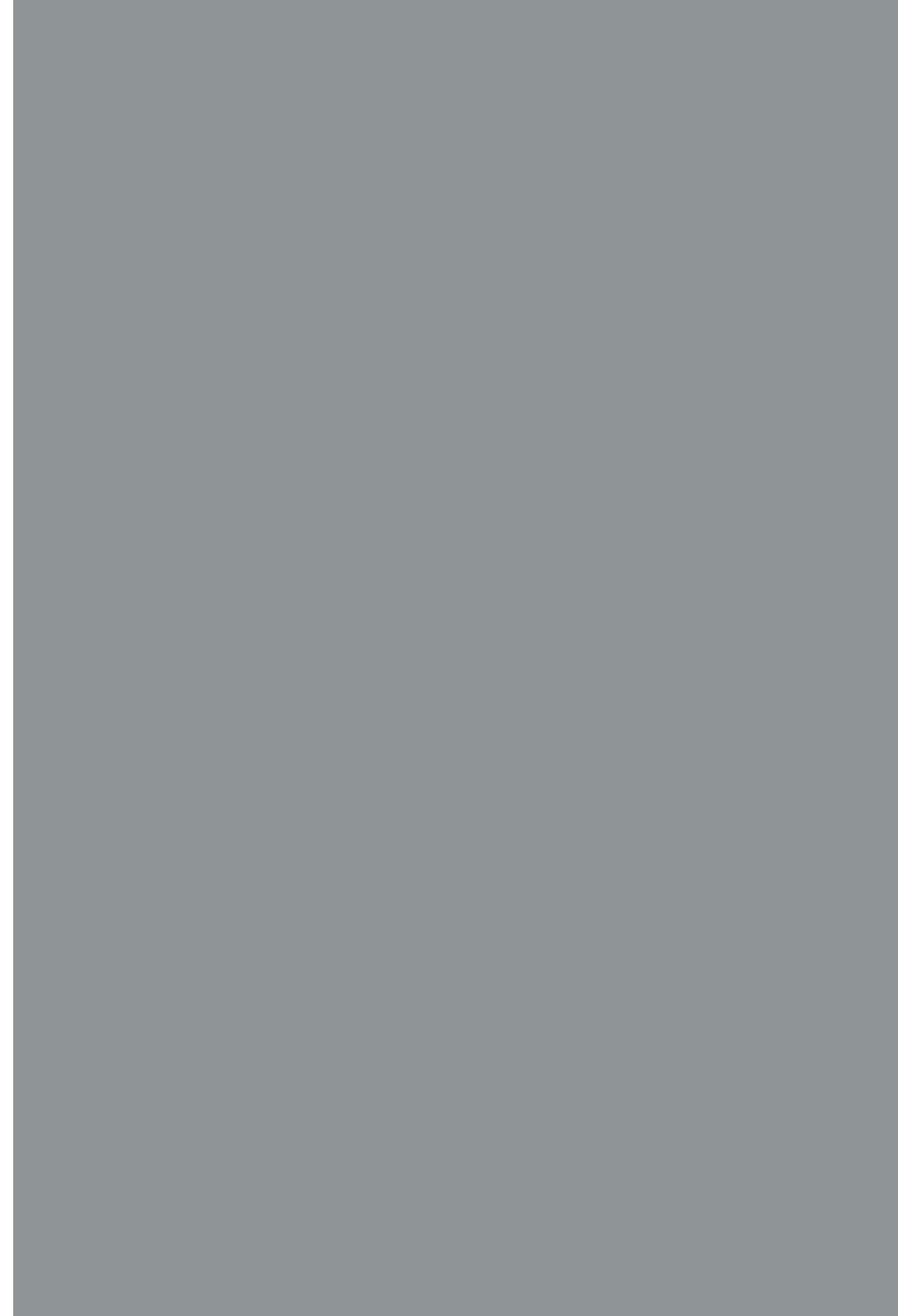
ベンチをひっくり返します。



7.







<https://www.hay-japan.com>

**HAY**

27/07/2020

ITEM NO. 706283



57 10441 209324