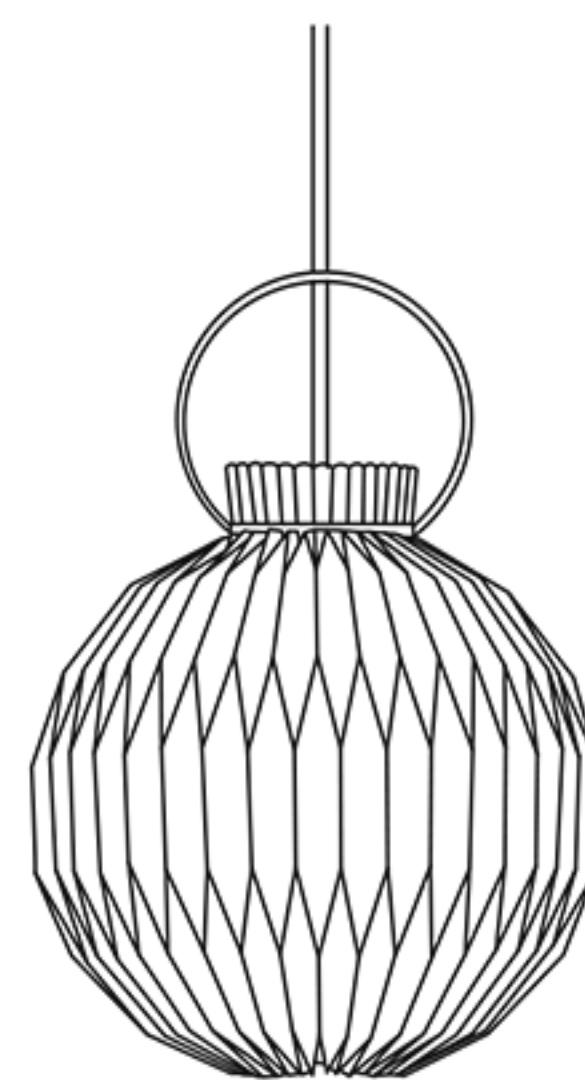


# KP107

## Design : Esben Klint



- 素材 …… 難燃性PE樹脂  
スチールフレーム
- 適合電球 …… LED電球 (A型)  
電球色 (全方向・広配光タイプ)
- タイプ(W) …… 一般電球40W相当
- ソケット …… E17

※白熱電球はご使用いただけません。

### ■内容物・各 부품の名称

組み立て前に、全ての部品が揃っているかご確認ください。

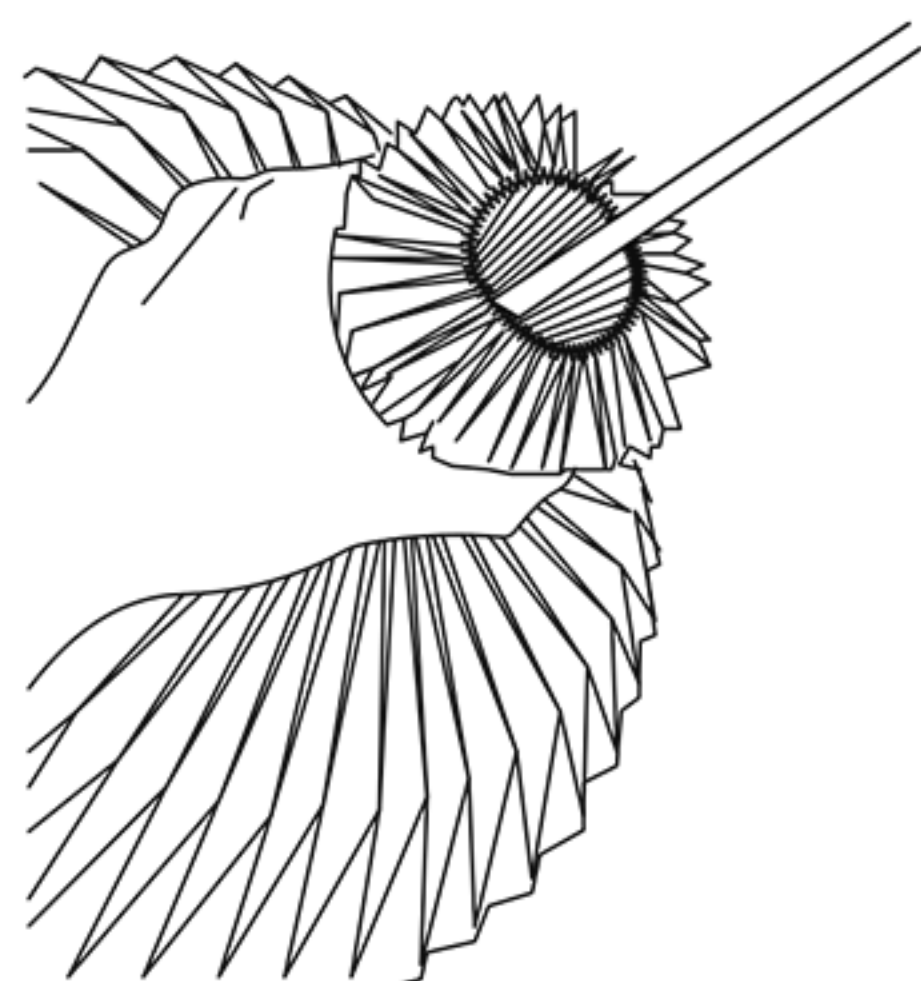
- |             |                  |
|-------------|------------------|
| ランプシェード × 1 | クリップ付スチールリング × 1 |
| 専用電源コード × 1 | 取扱説明書 (本書) × 1   |
| フランジカバー × 1 |                  |
| 電球 × 1      |                  |
- ※電球につきましては別途取扱説明書をご覧ください。



クリップ付スチールリング

### ■ペンダントの取付方法

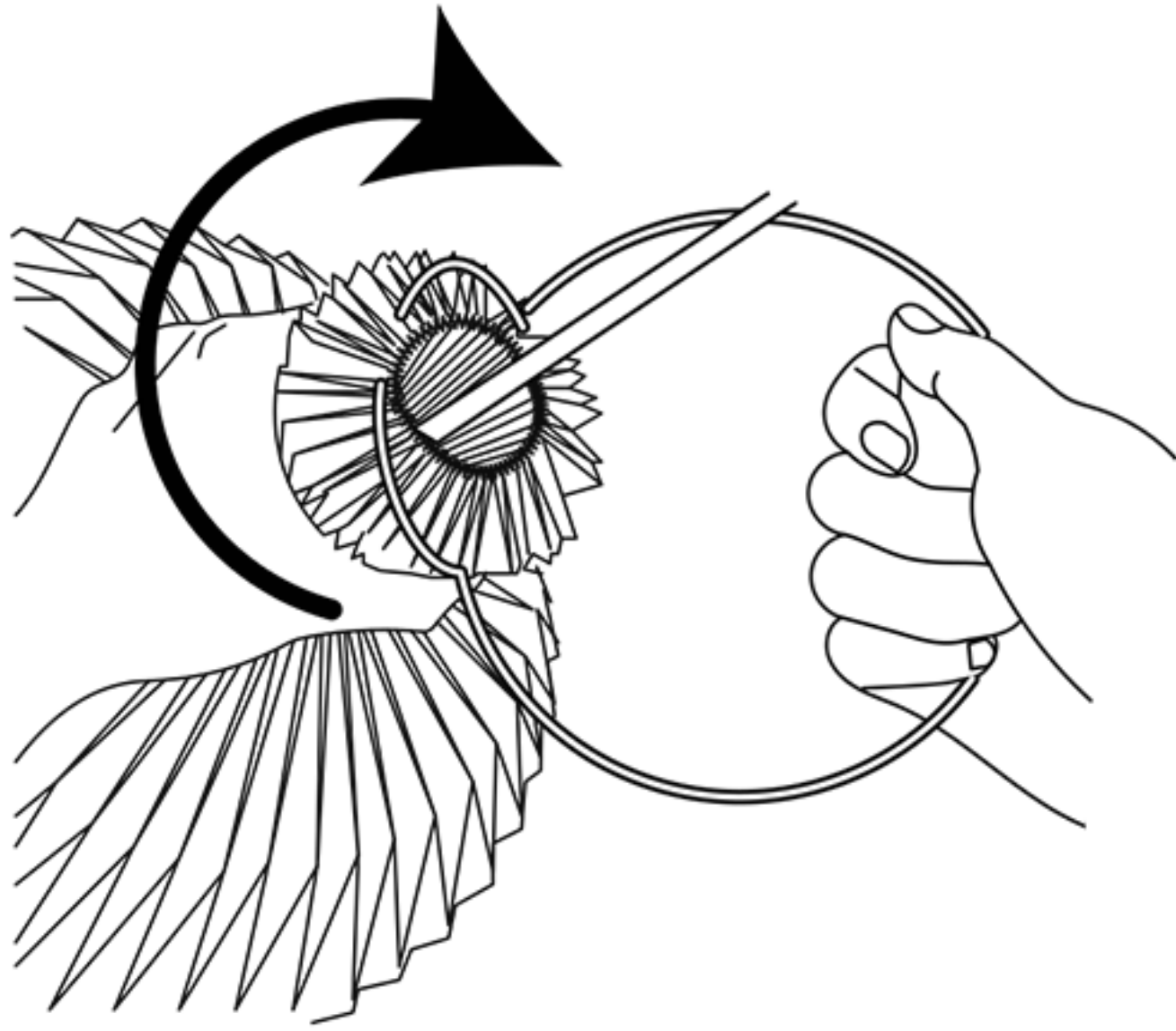
⚠️ 必ず電源を切ってください。感電・やけどの原因になります。



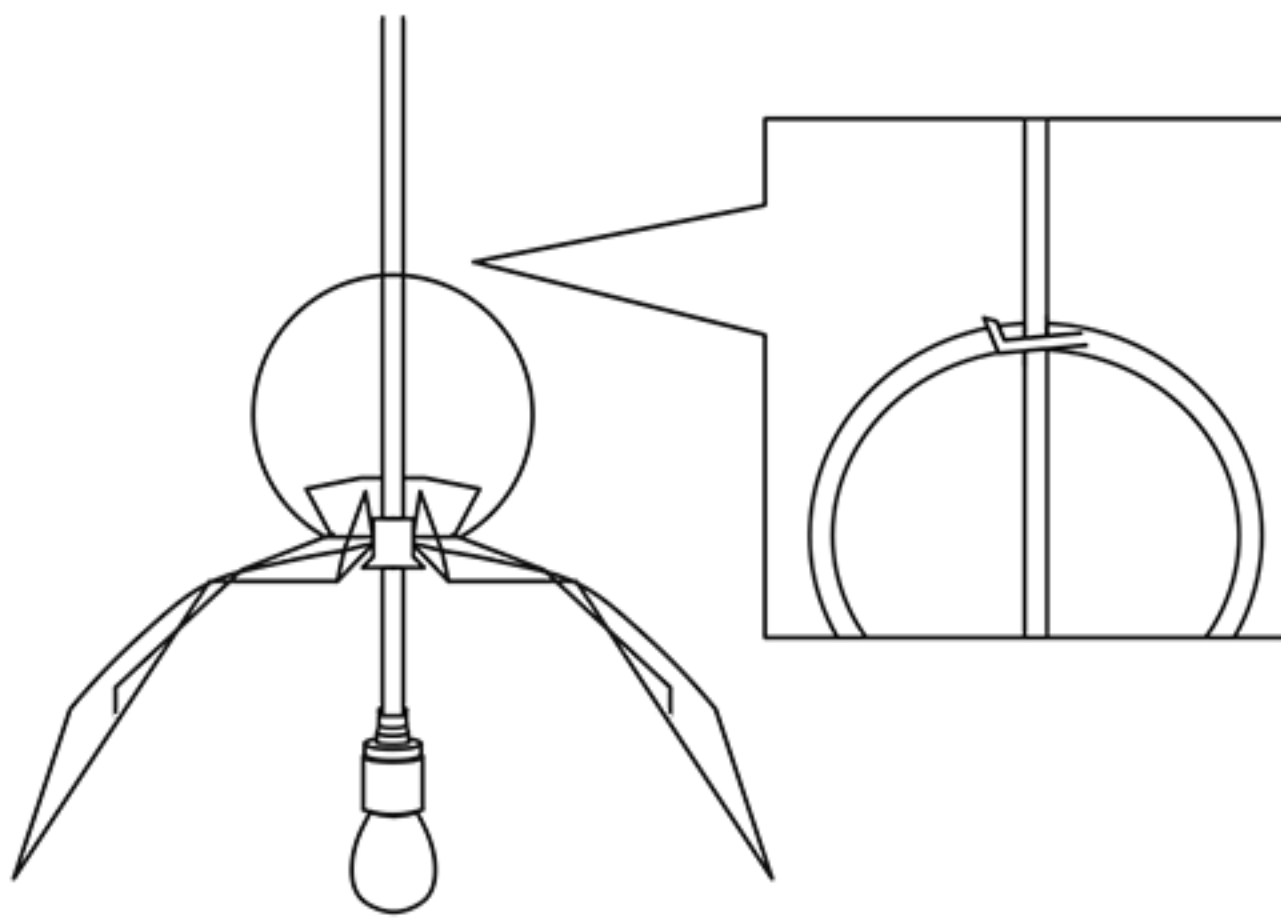
- ①電球を取り付けたコードをシェードの中に入れ、シェード上部を手ですぼめるように持ちます。

※LED 電球は確実に通電させるためにしっかりとソケットにねじ込んでください。

※電球の位置がシェードに触れそうになるほど近くなると熱によって変形などの恐れがありますので、ご注意ください。



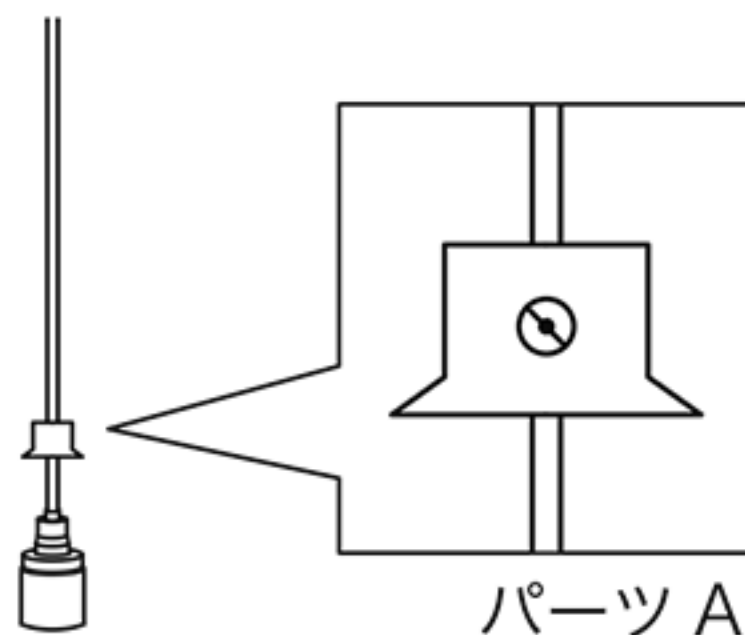
②シェード上部をすぼめた状態で、クリップ付スチールリングを回しながら取り付けます。



③コードを引き上げれば、電球は正しい位置にセットされます。その後スチールリングに付いているクリップでコードを挟んで固定します。

これでランプは使用できるようになりました。  
お好みの場所に正しく設置し、LE KLINT ならではのあかりをお楽しみください。

## ■光源位置の調節方法 通常は調節の必要はありません



コードにあらかじめセットされているパーツ A の調節ねじを緩め、電球がシェードの中心に来るように位置を調節してから、しっかりと固定しておきます。

※電球の位置がシェードに触れそうになるほど近くなると熱によって変形などの恐れがありますので、ご注意ください。