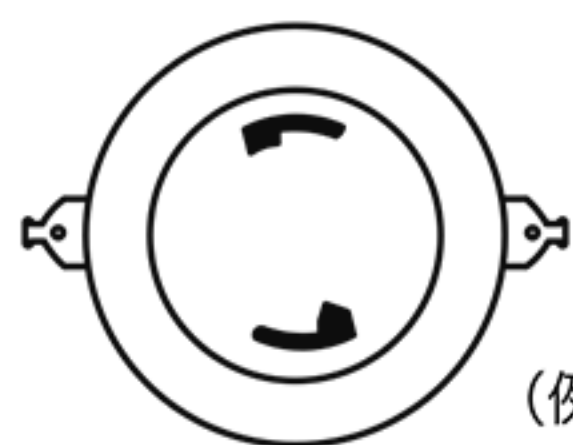
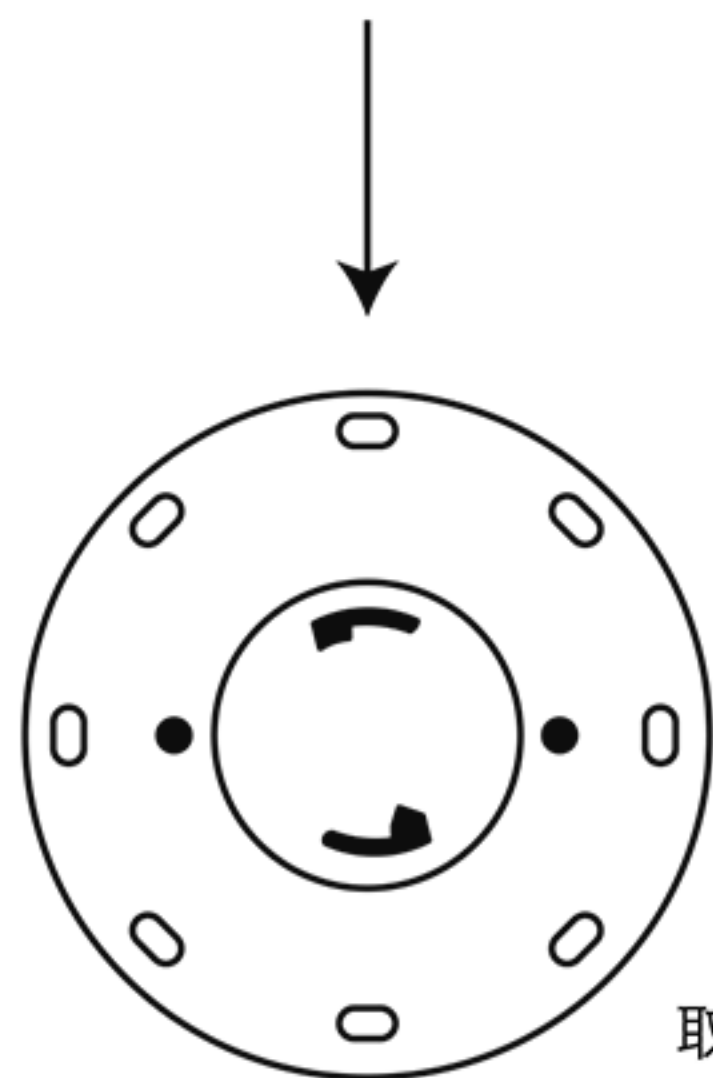


# ■シーリングランプの取付方法

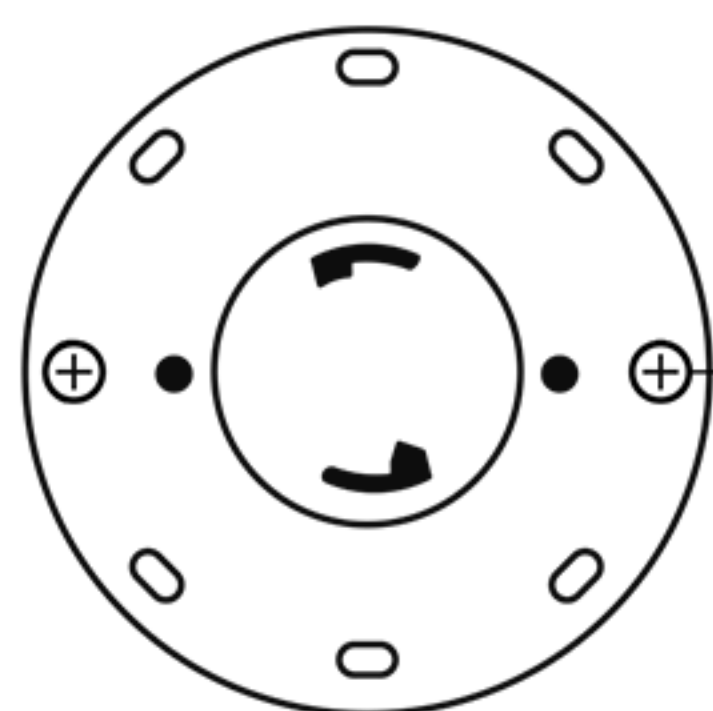
⚠ 必ず電源を切って行ってください。感電・やけどの原因になります。



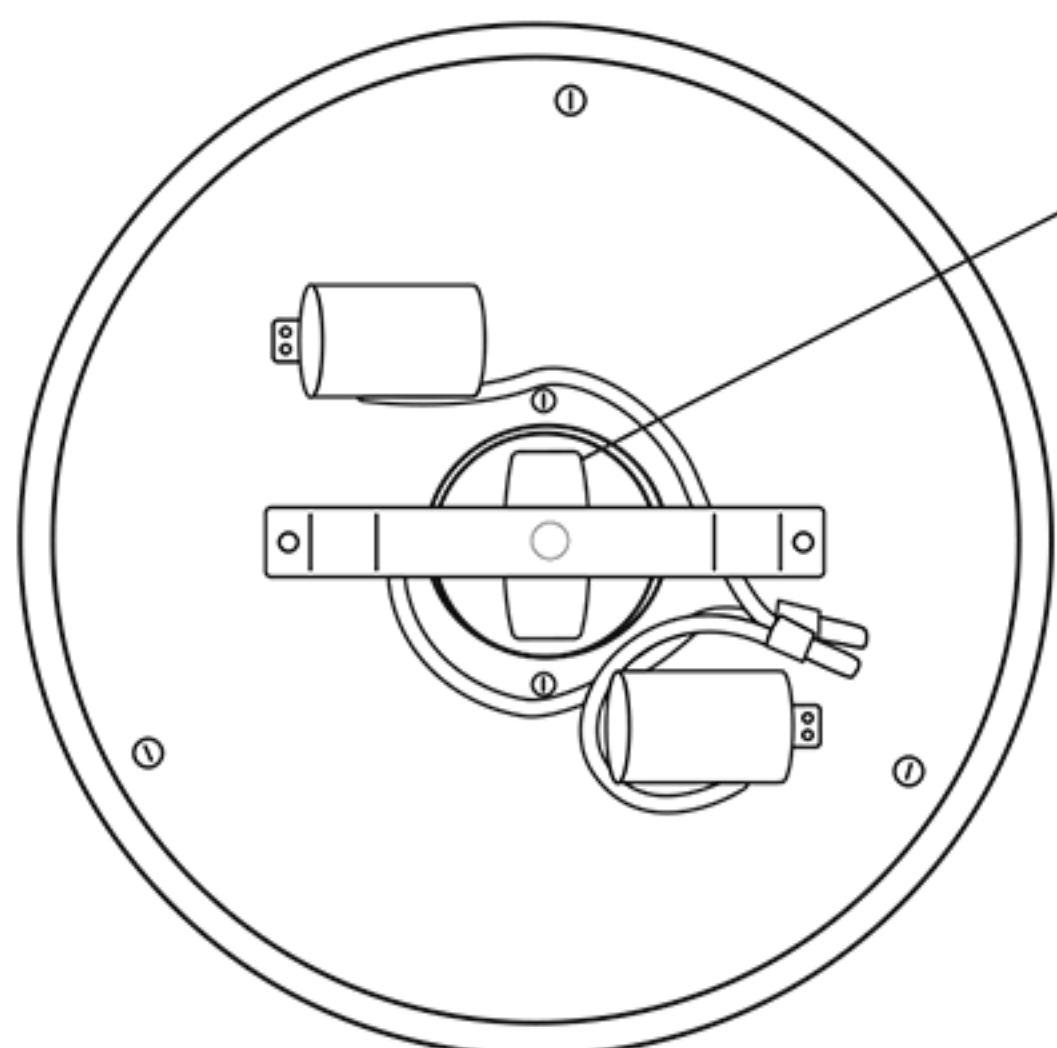
(例：埋込ローゼット)



取付板



固定ネジ

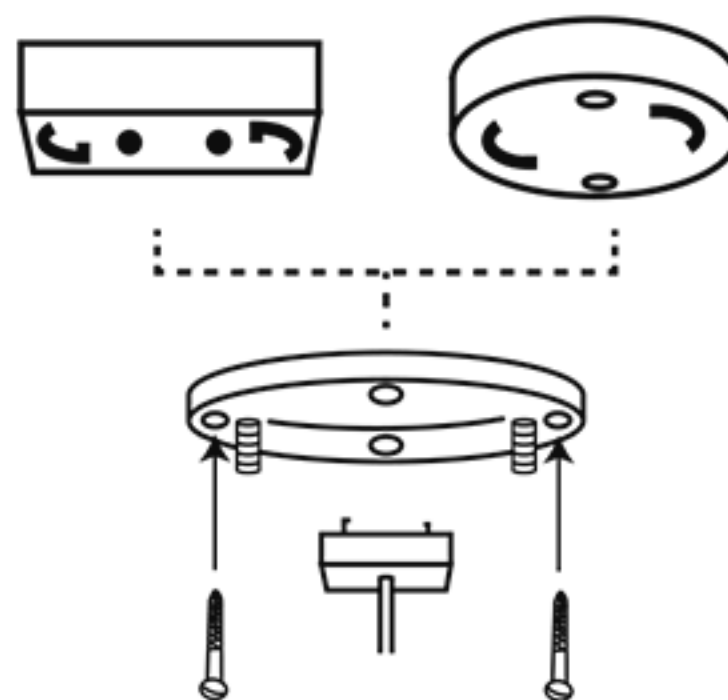


引掛けプラグ

①天井に施工されている引掛シーリング又は埋込ローゼット位置に取付板を取り付けてください。

## ●引掛けシーリングの場合

取付板を直接（補強されている）天井面に付属の取付タッピングネジでしっかりと固定してください。



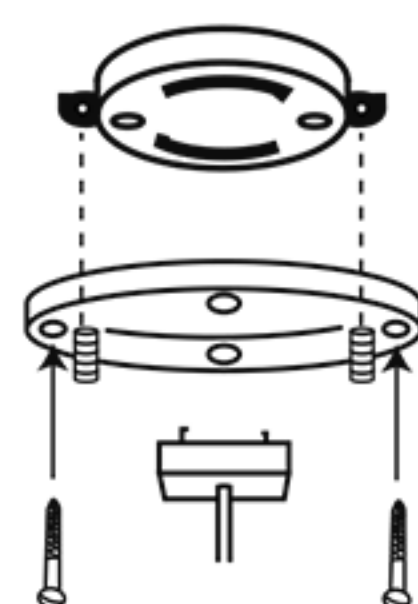
角型・丸型引掛シーリング

取付板

取付タッピングネジ (4箇所)

## ●埋込ローゼットの場合

取付板をローゼットに付属の固定ネジでしっかりと固定してください。

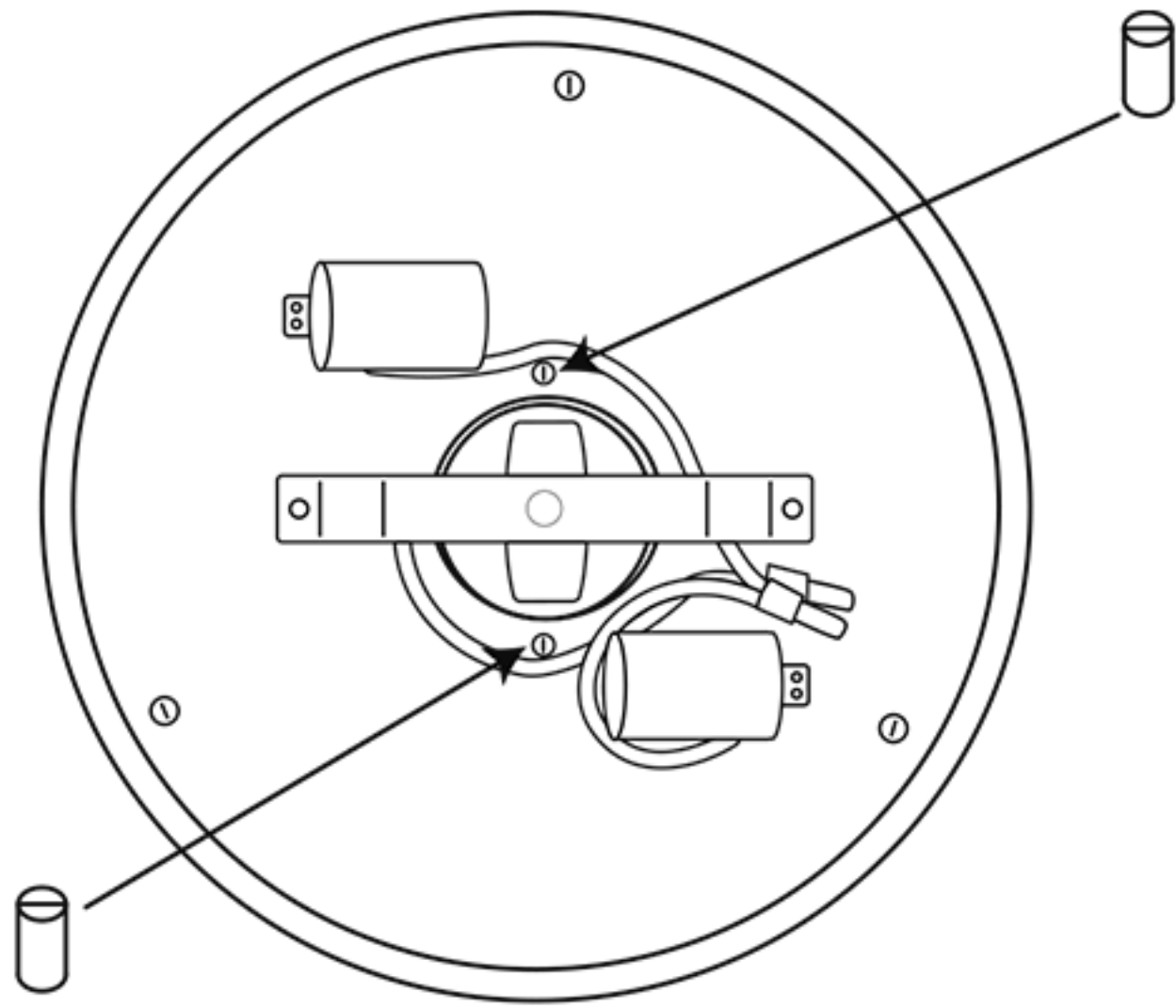


引掛埋込ローゼット

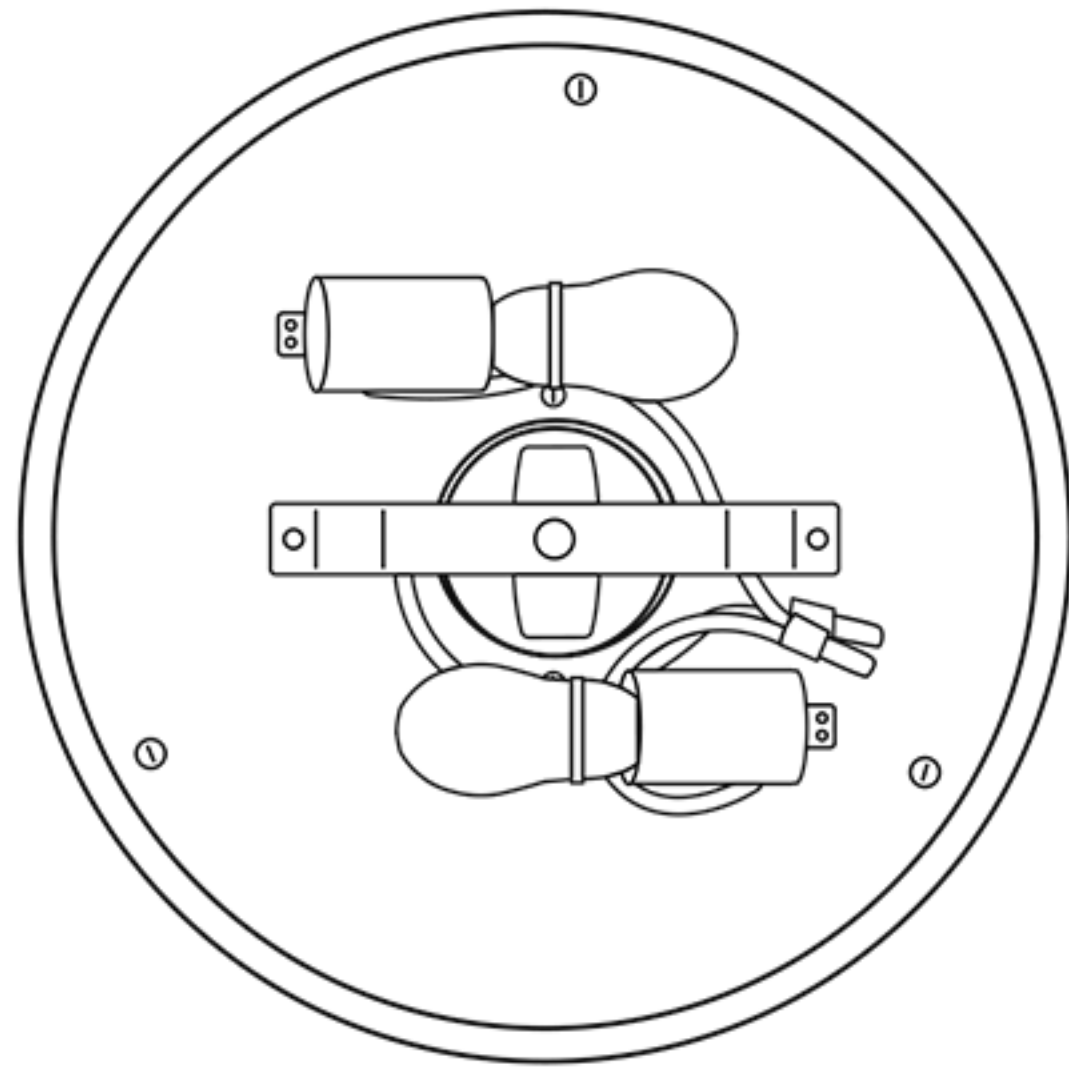
取付板

固定ネジ (2箇所)

②引掛けプラグを引掛けシーリング又は埋込ローゼットに取り付けます。

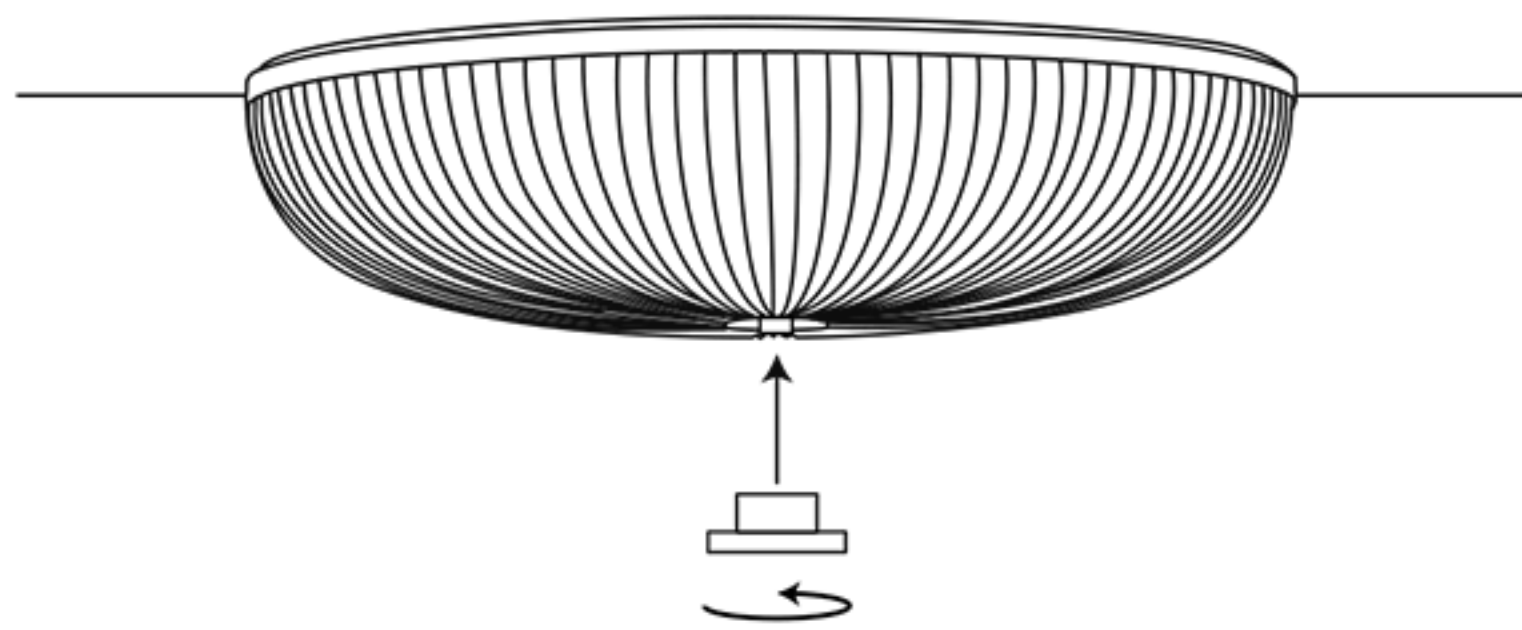


③取付板に灯具本体をかぶせて付属のローレットナット（2個）でしっかりと締め付け固定します。



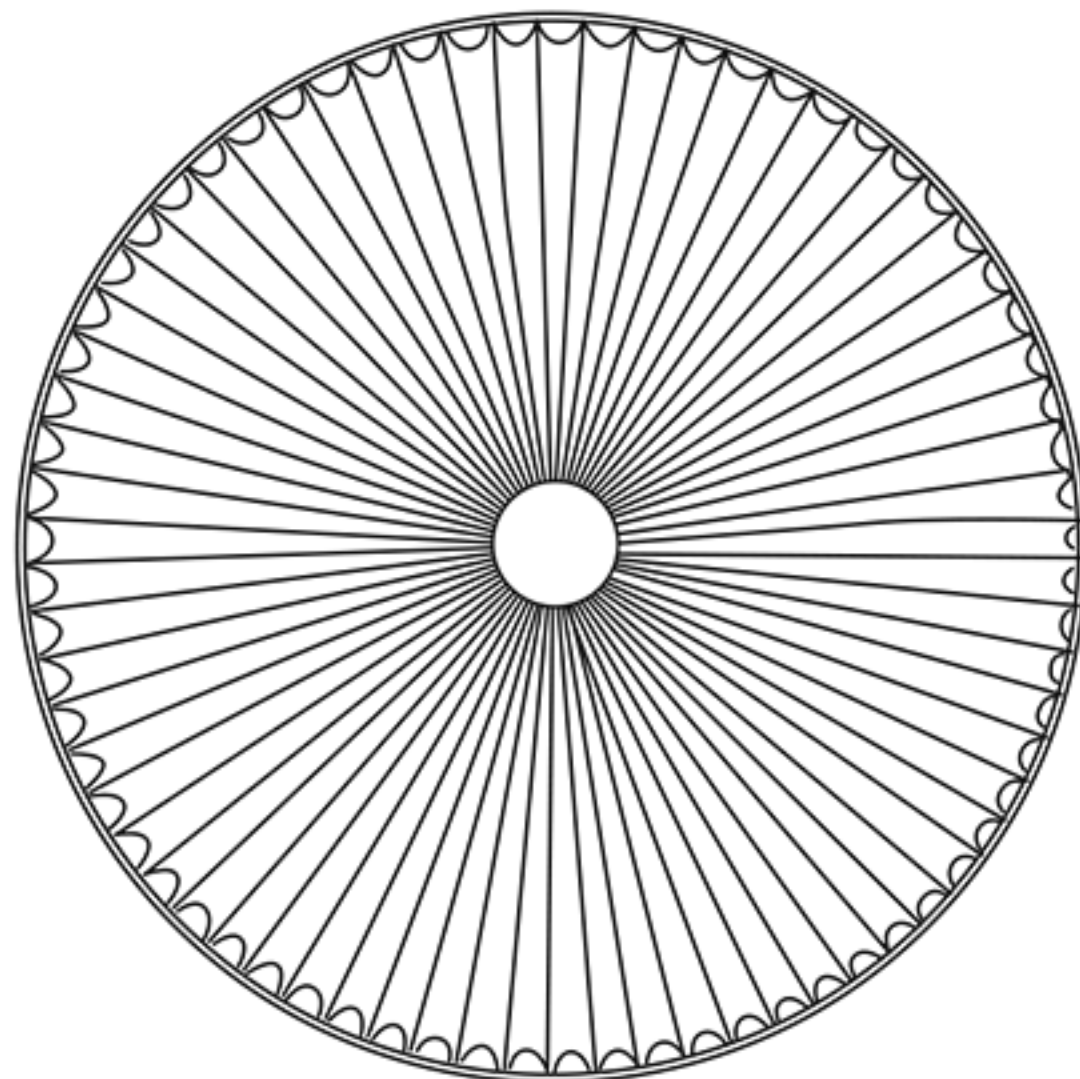
④ソケット上部をしっかりと押さえながら、電球を取り付けてください。

※LED電球は確実に通电させるためにしっかりとソケットにねじ込んでください。



⑤シェードを被せます。その際に灯具の亚克力プレートの溝にシェードをゆっくりとはめ込みます。

⑥シェード先端部の穴から見えるパイプにシェードキャップをまわして取り付けしっかりと固定します。



⚠ キャップがグラつく場合はパイプにしっかりとハマっていない可能性があります。シェードキャップが外れないよう、よくお確かめください。

⑦シェードの折りが偏っている場合は、亚克力プレートの溝に沿ってシェードを整えてください。