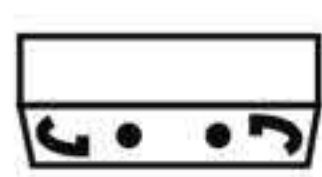


■シェードを取り付ける前に 本器具を取り付ける前に、ご確認の上お取り付けください。

- ⚠ シェードを取り付けるときは、両手で丁寧にお持ちください。
- ⚠ 器具の取り付けは、取り付ける天井の強度を確認し、質量に耐える所に確実に行ってください。
強度が不足している場合は、補強工事をしてから取り付けてください。
- ⚠ 平坦ではない天井や傾斜した天井、船底天井に取り付けないでください。落下によるけがの恐れがあります。
- ⚠ 器具を無理に回転させたり、引っ張ったり、衝撃を与えないでください。
器具の落下や、取り付けた天井が破損する恐れがあります。
- ⚠ お風呂場など湿気の多い場所では使用できません。



角型引掛シーリング



丸型引掛シーリング

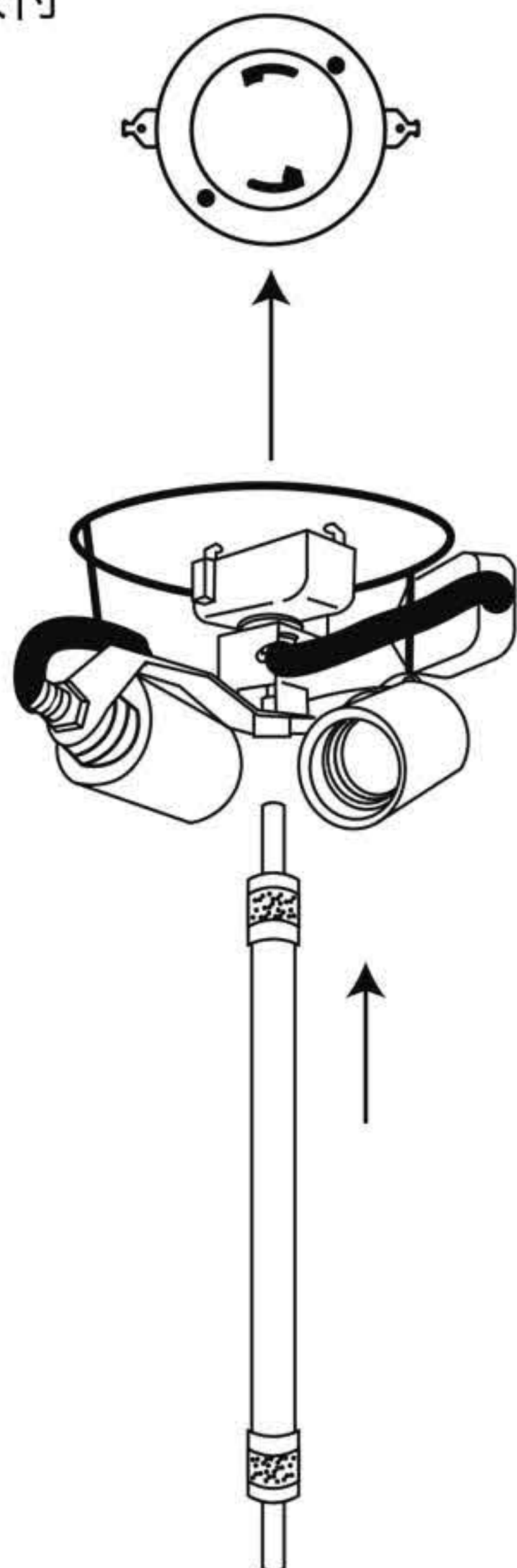


引掛埋込ローゼット

天井に既に左図のいずれかが取り付けられていれば、お客様ご自身で取り付けることができます。

■シーリングランプの取付方法 ⚠ 必ず電源を切って行ってください。感電・やけどの原因になります。

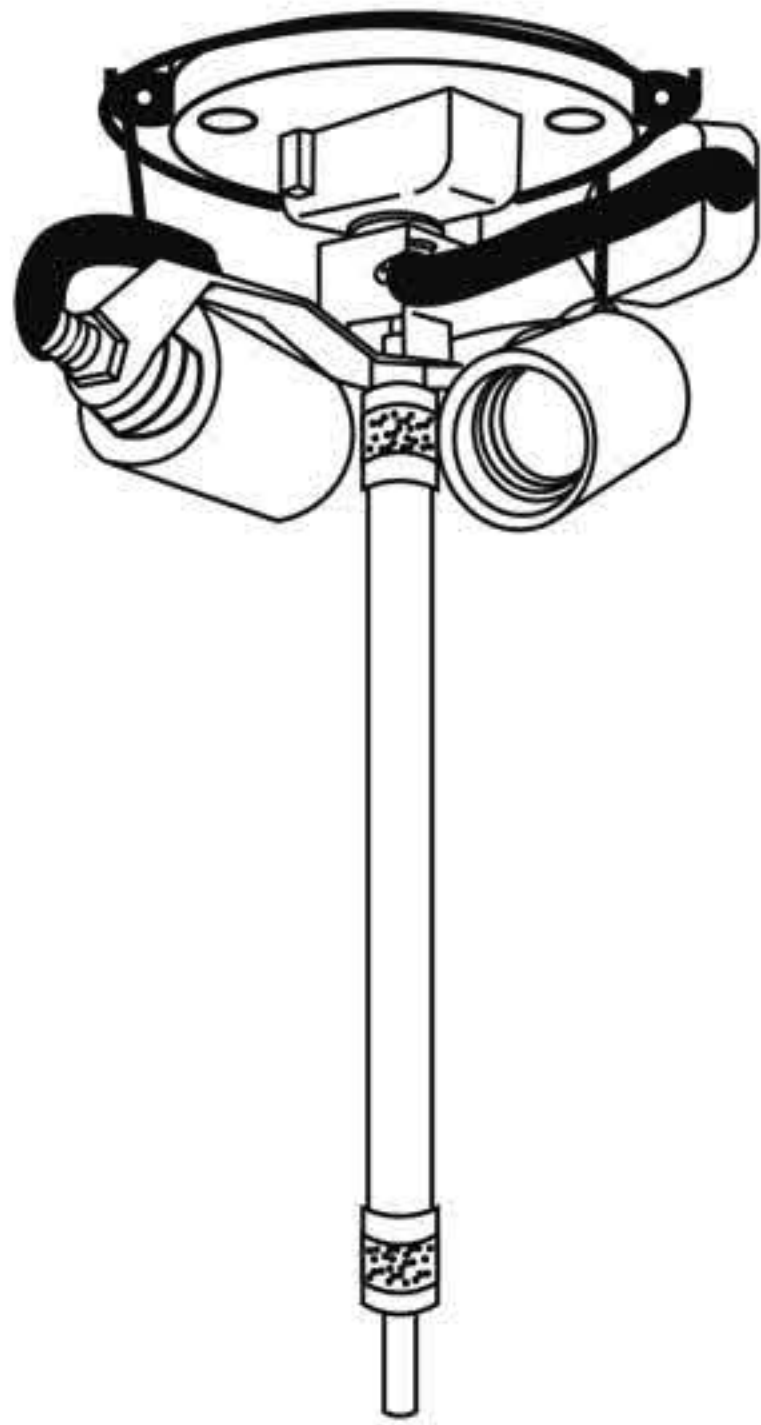
1 灯具の取付



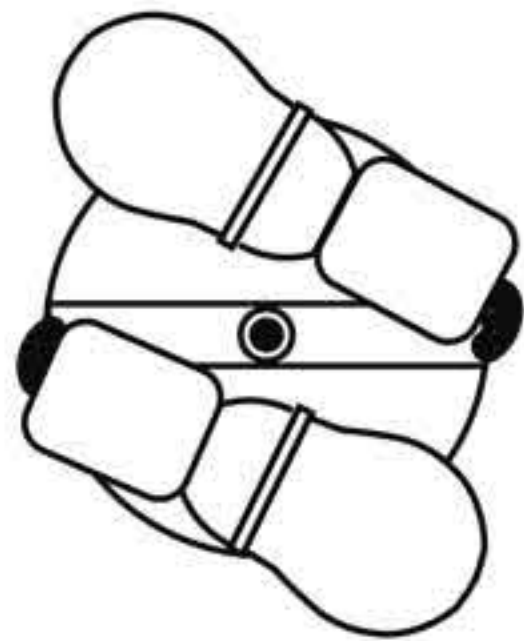
①引掛けプラグを引掛けシーリング又は埋込ローゼットに取り付けます。

⚠ 引掛けプラグのコードが天井面とスチールフレームの間に挟まれないようご注意ください。

②左図の通りパイプを灯具にまわして取り付けます。



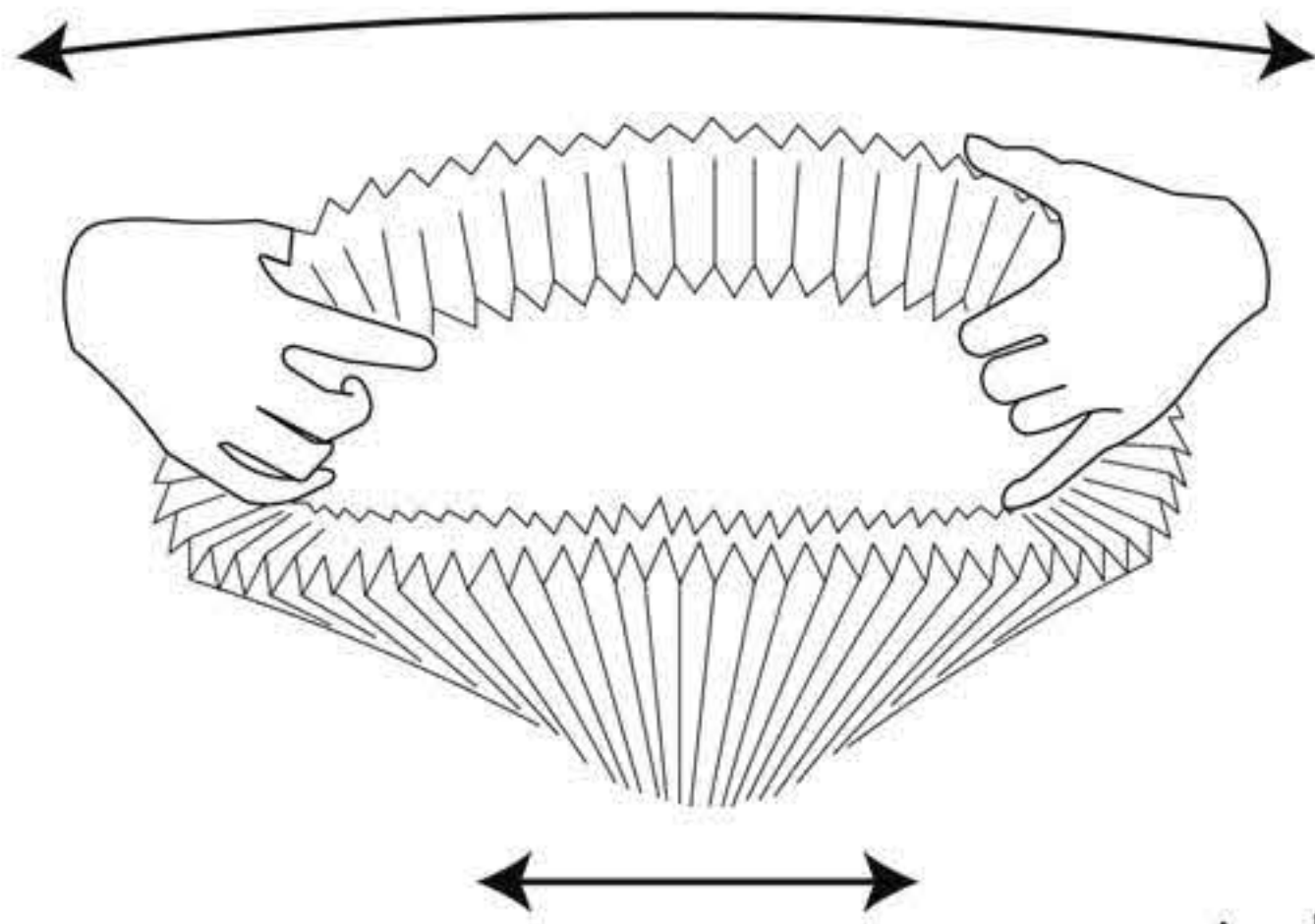
⚠️ パイプが抜けないかよくご確認ください。



③ ソケット上部をしっかりと押さえながら、電球を取り付けてください。

※LED電球は確実に通电させるためにしっかりとソケットにねじ込んでください。

2 シェードの取付

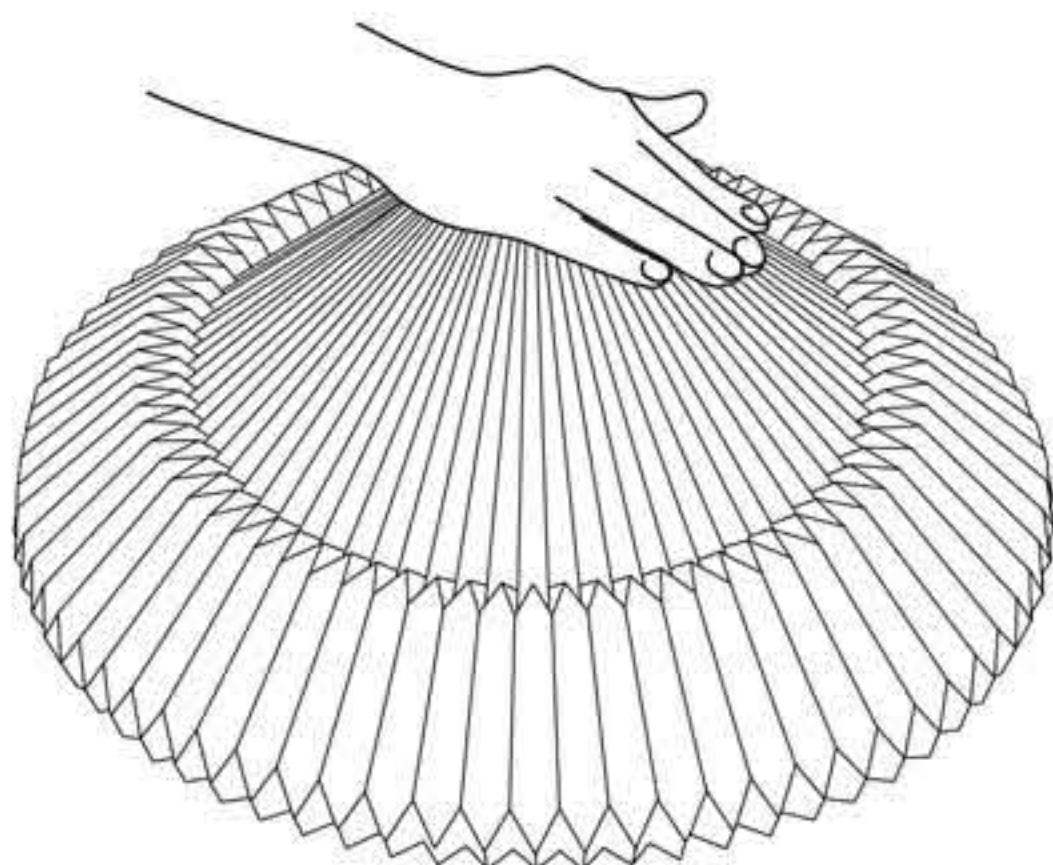


① シェードは縮まった状態で梱包されていますので、上面下面ともに手でよく広げ、十分に馴染ませます。

※力を入れすぎるとシェードを痛めてしまう場合がありますので、丁寧に行ってください。

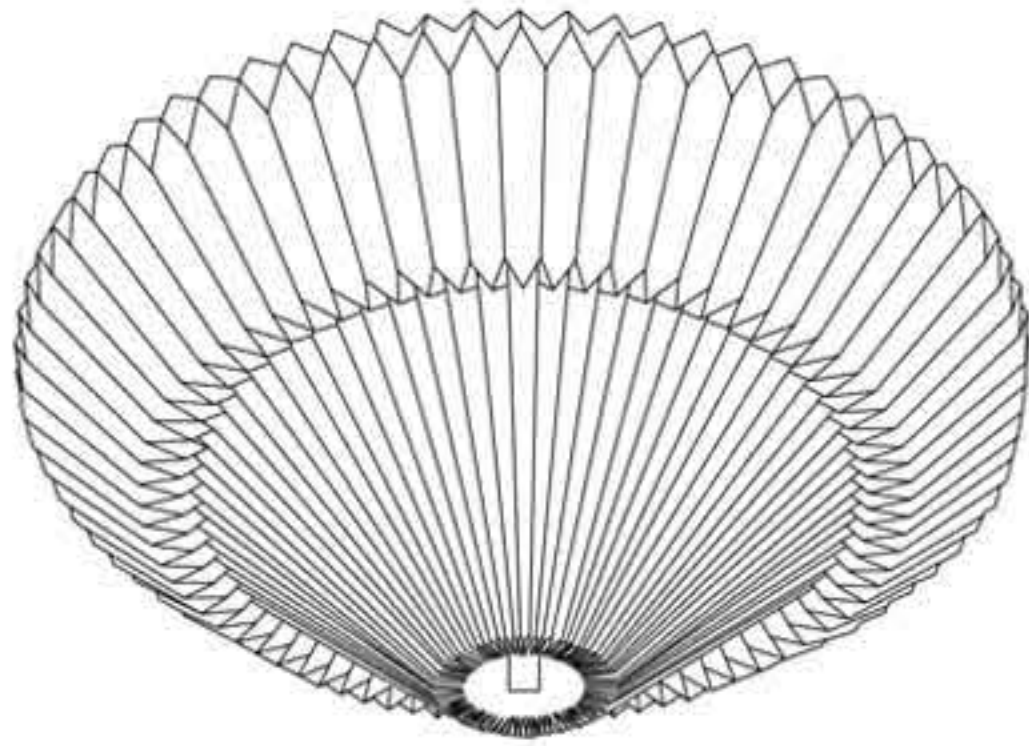
※シェードの穴を通っているヒモは切らずに広げてください。

⚠️ 広げ方が不十分だと、フレーム装着時に不要な折り目がつく場合があります。重要な作業ですので、左右にシェードの口を十分に広げてください。

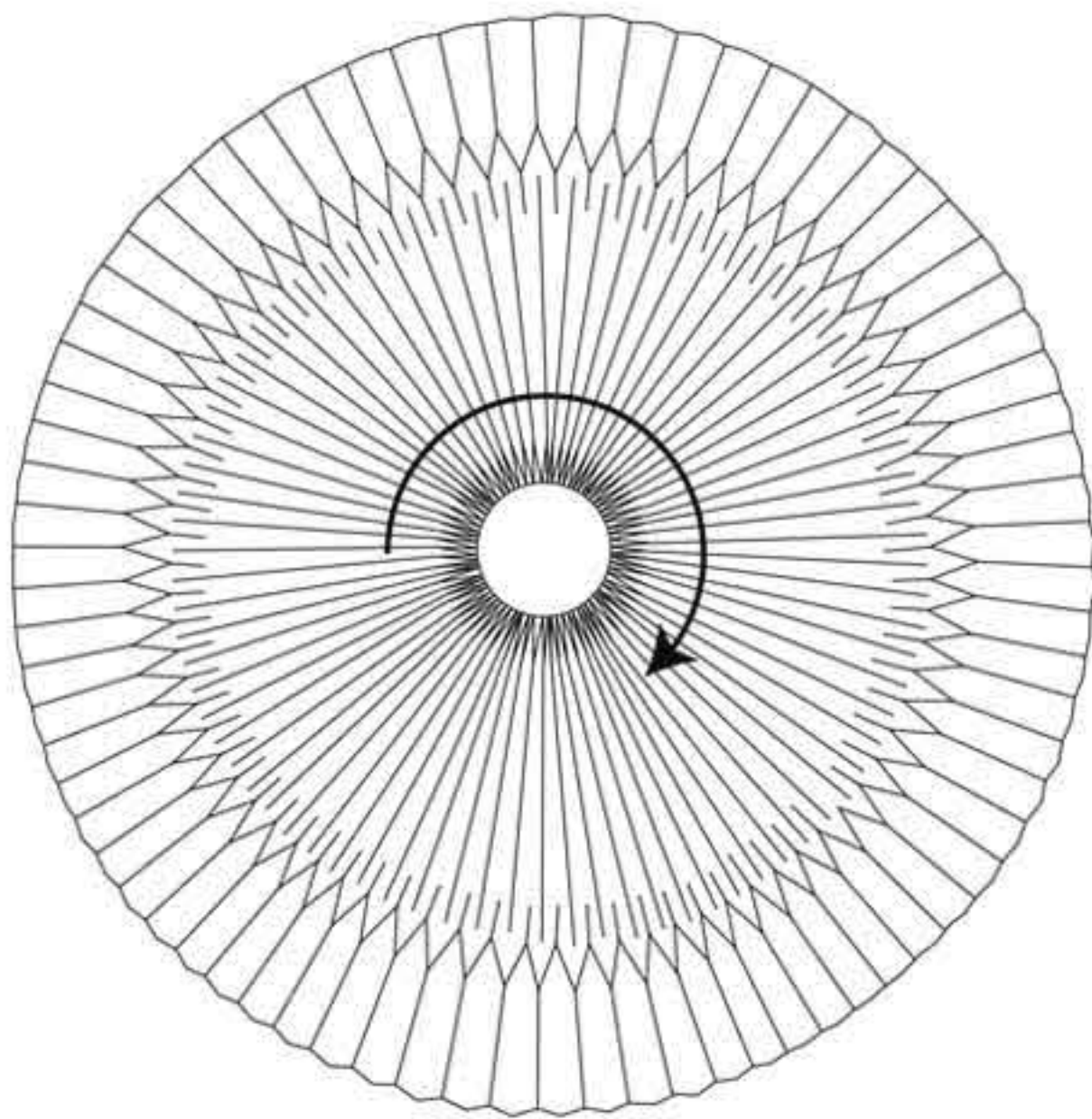


② 十分になじませたら、左図のように滑りやすい平らな場所で上から優しくおさえ、さらになじませます。

※無理に押すとシェードの端を傷めてしまう場合がありますので、丁寧に行ってください。

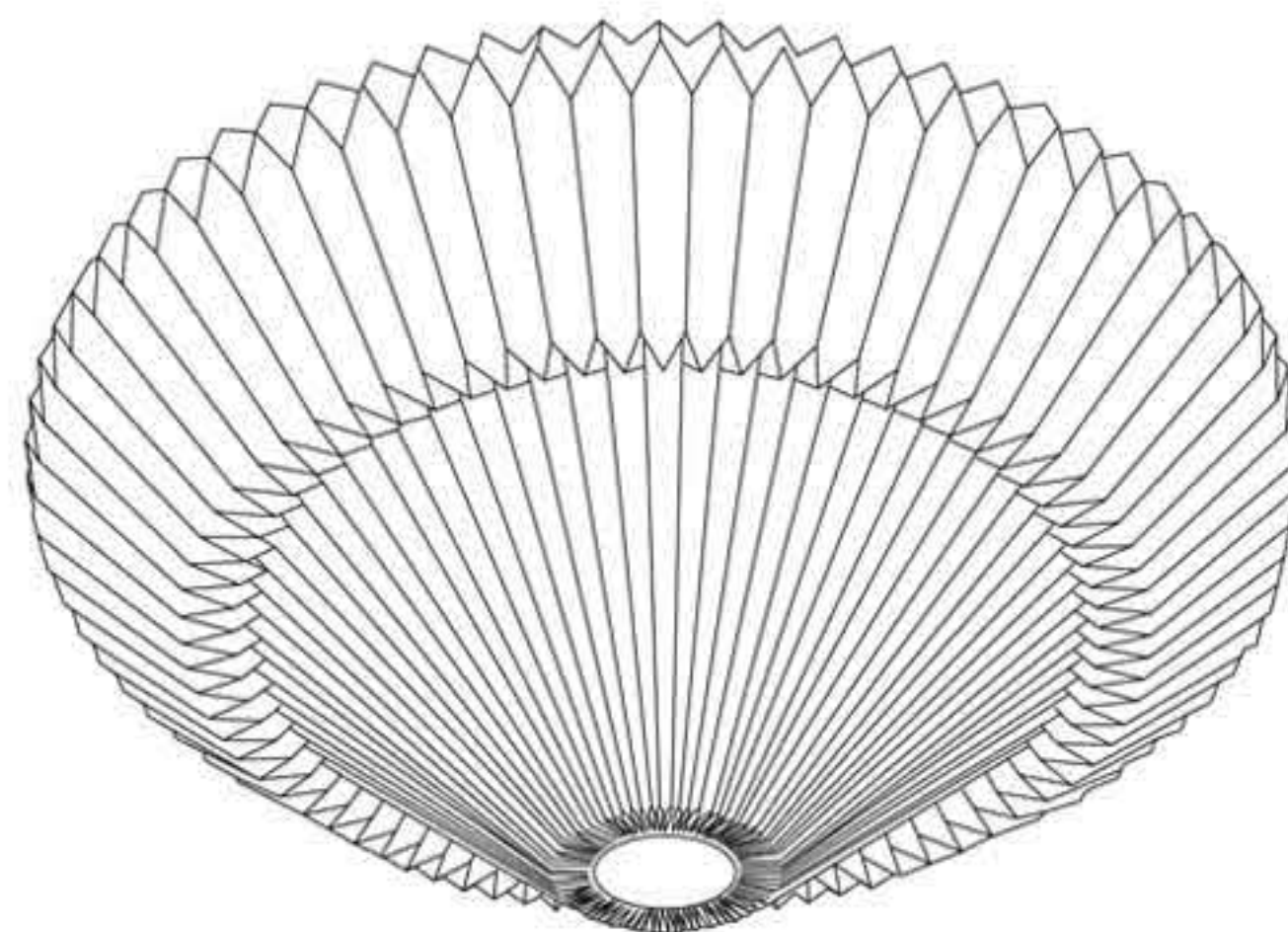


⑤シェードを灯具に被せます。その際にシェード先端部の穴より灯具を取り付けたパイプが見える状態にします。



⑥シェード先端部の穴から見えるパイプにシェードキャップをまわして取り付けしっかりと固定します。

⚠ キャップがグラつく場合はパイプにしっかりとハマっていない可能性があります。シェードキャップが外れないよう、よくお確かめください。



これでランプは使用できるようになりました。
お好みの場所に正しく設置し、LE KLINT ならではのあかりをお楽しみください。