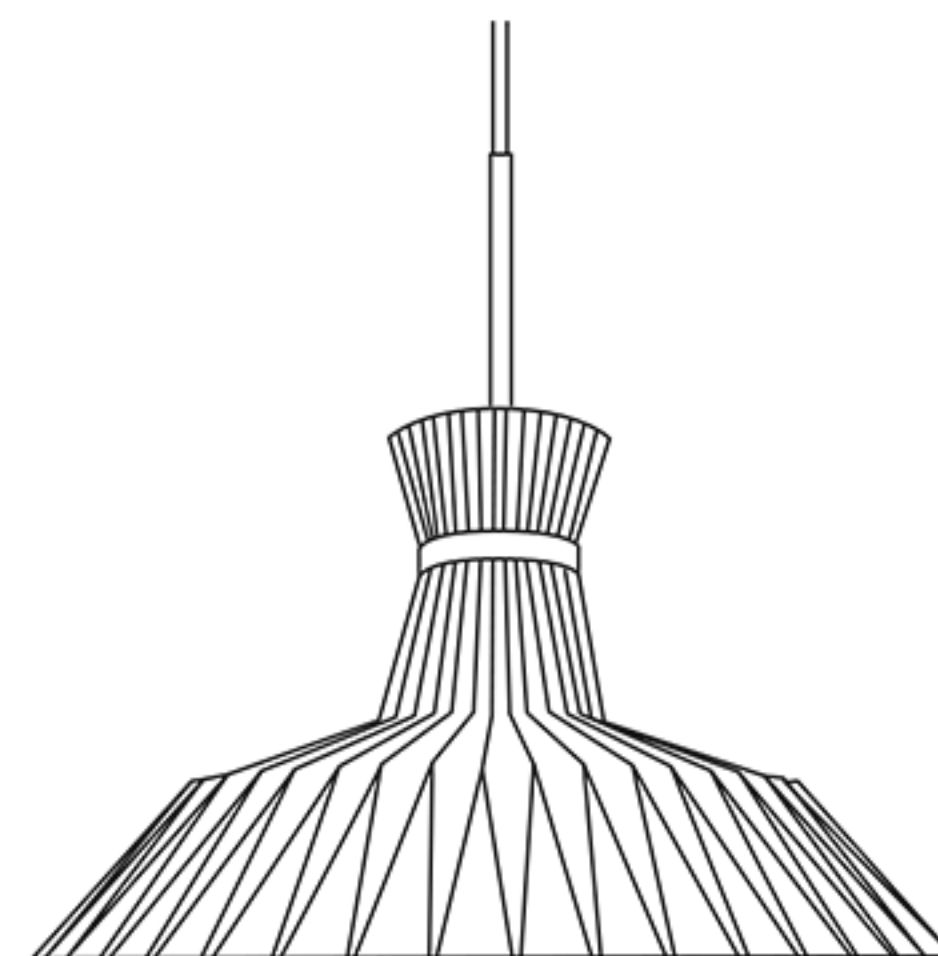


# KP101A / 101B / 101C / 101XL

(Steel / Brass / Copper)

Design : Kaare Klint



素材 …………… 難燃性PE樹脂  
スチール/ブラス/コッパー

適合電球 …… LED電球 (A型)  
電球色 (全方向・広配光タイプ)

タイプ(W) … 101A : 一般電球60W相当  
101B、C、XL : 一般電球100W相当  
※101B、C、XLは100W相当まで使用できますが、60W相当のLED電球を同梱しています。

ソケット …… 全てE26

## ■内容物・各部品の名称

組み立て前に、全ての部品が揃っているかご確認下さい。

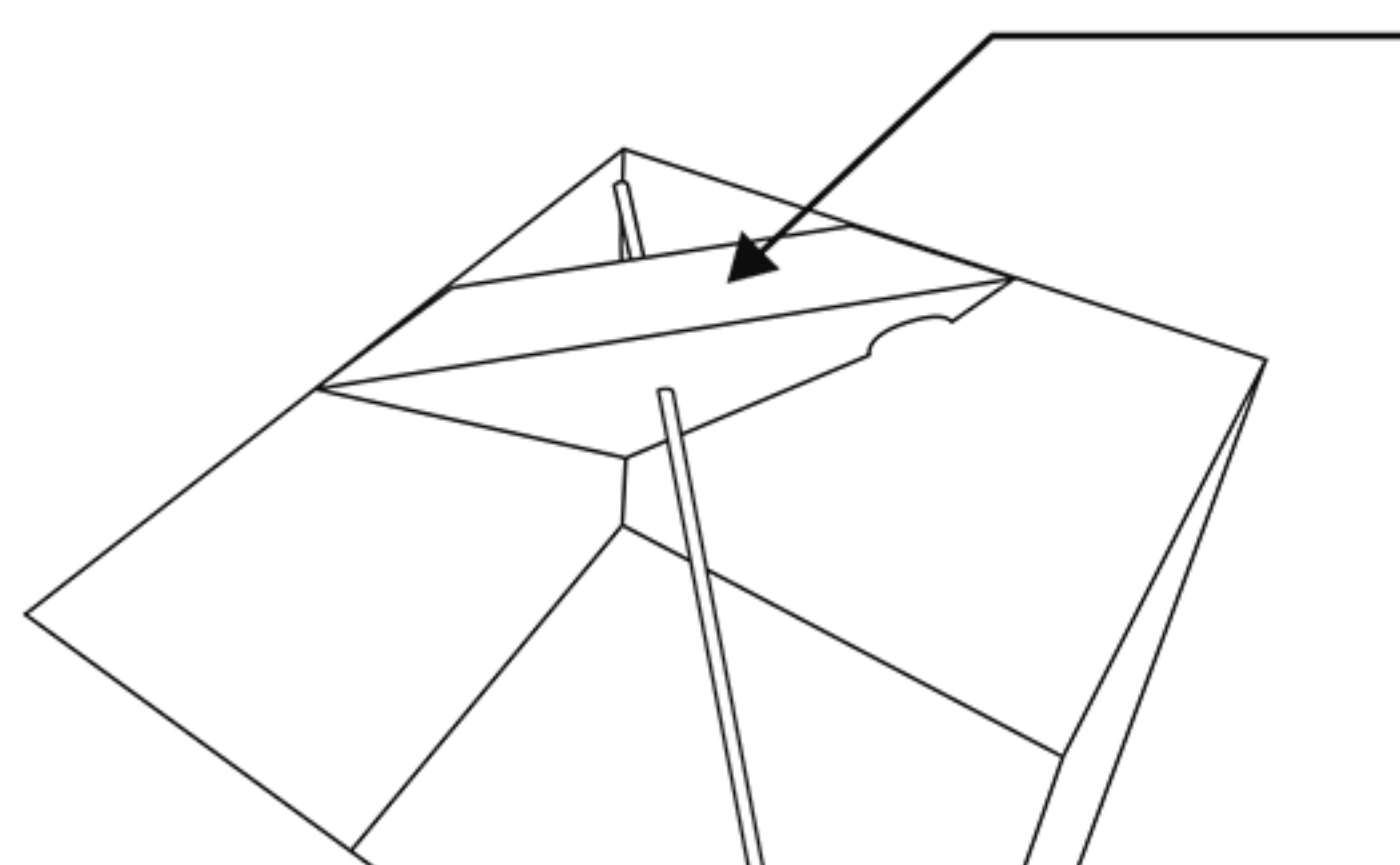
⚠ 101A, B, C は2個口でのお届けです。

ランプシェード × 1                      メタルチューブ付専用電源コード × 1

フランジカバー × 1                      取扱説明書 (本書) × 1

メタルリング × 1                      電球 × 1  
※電球につきましては別途取扱説明書をご覧ください。

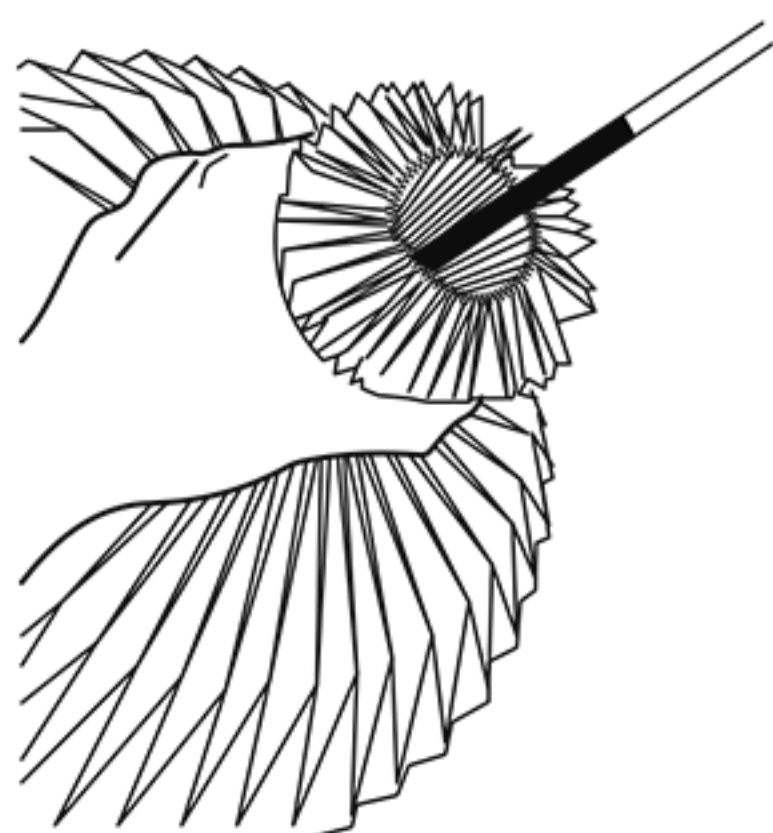
## ■XL 専用コードの梱包場所



XL 専用電源コードは箱のこの部分に梱包収納されています。  
取り出す際は、丁寧にお取扱ください。

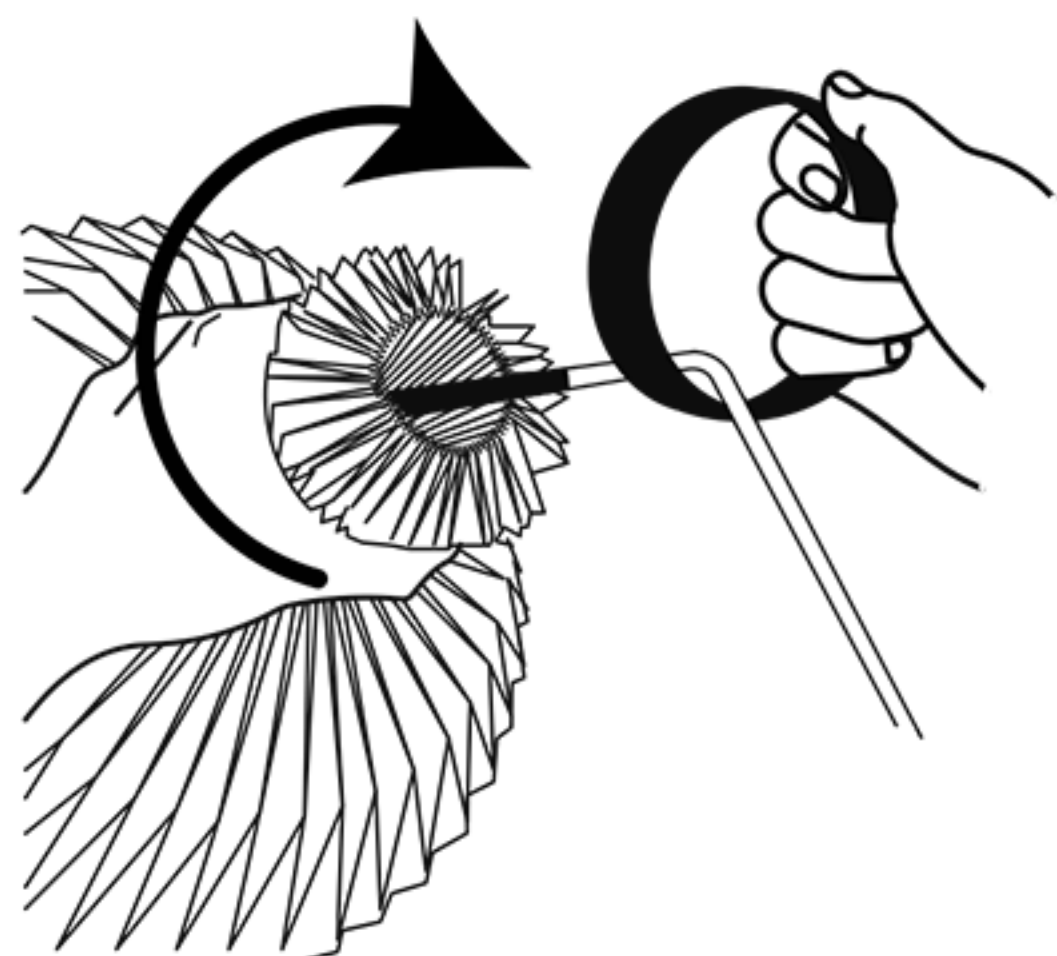
## ■ペンダントの取付方法

⚠ 必ず電源を切って行ってください。感電・やけどの原因になります。

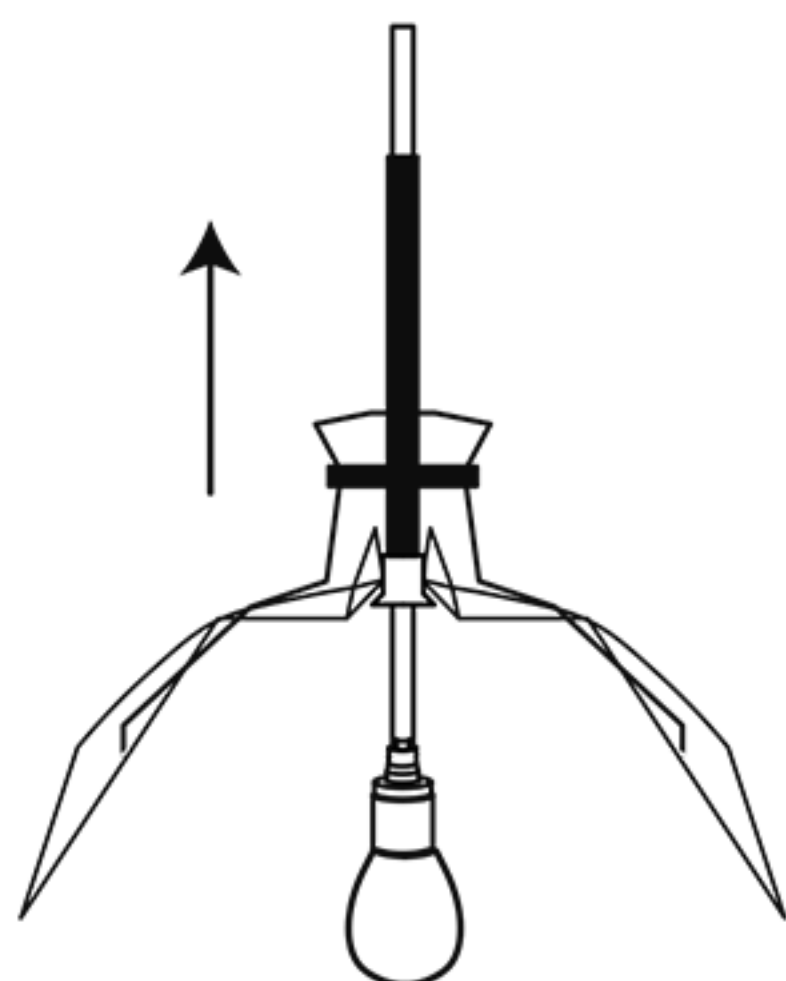


- ①電球を取り付けたコードをシェードの中に入れ、シェード上部を手ですぼめるように持ちます。

※LED電球は確実に通電させるためにしっかりとソケットにねじ込んでください。



- ②シェード上部をすぼめた状態で、メタルリングを回しながら取り付けます。



- ③コードを引き上げれば、電球は正しい位置にセットされます。