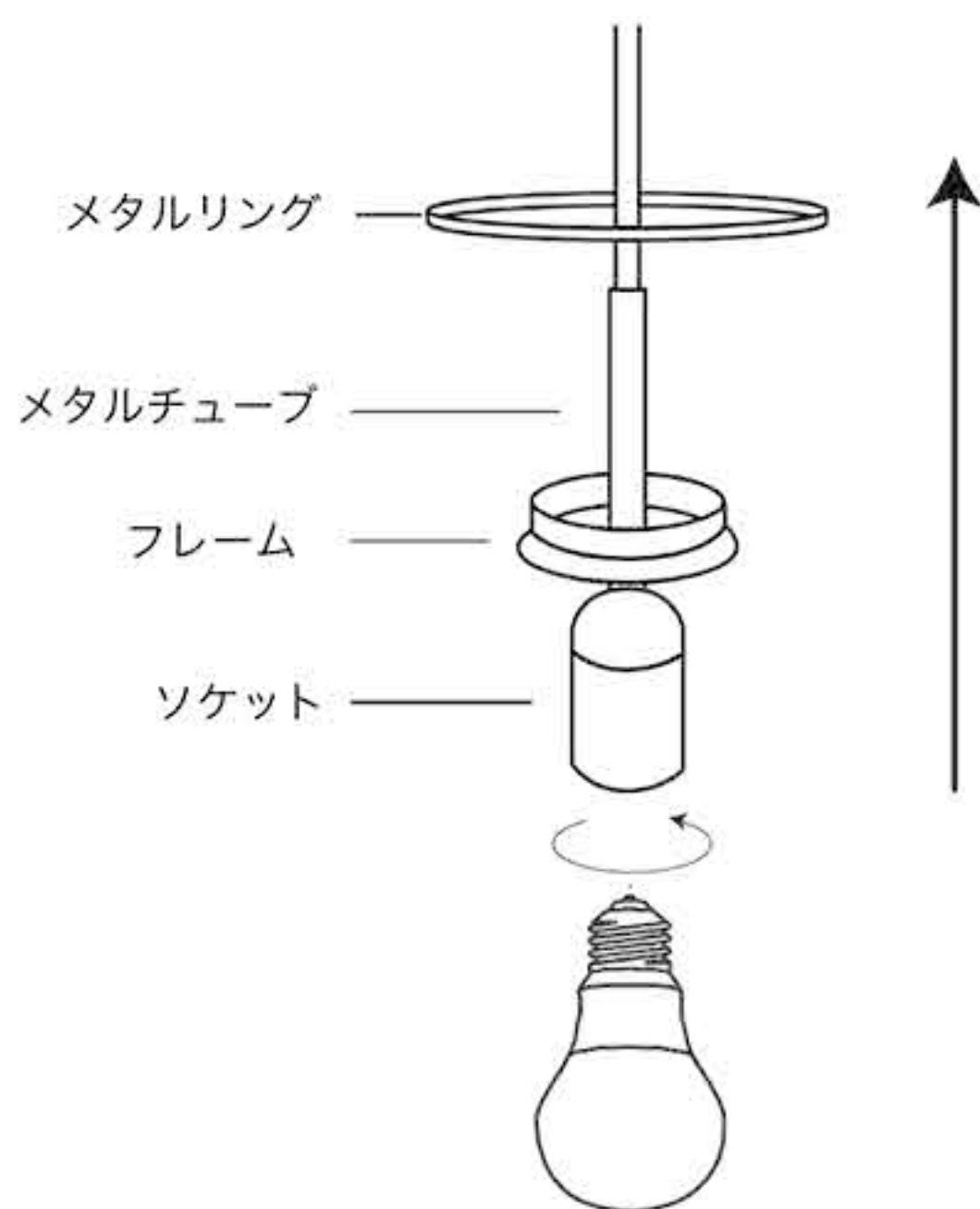


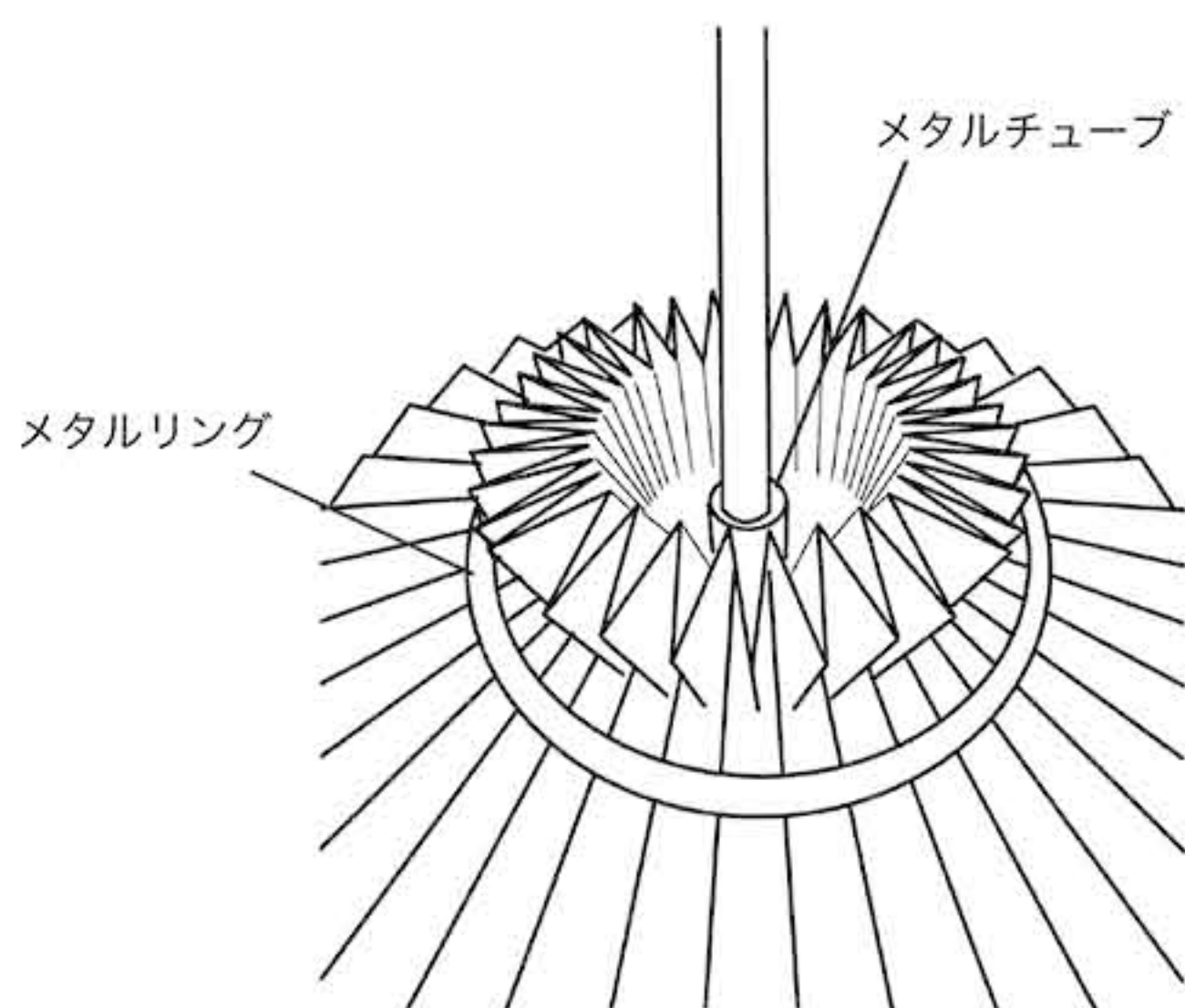
■ペンダントの取付方法

⚠必ず電源を切って行ってください。感電・やけどの原因になります。

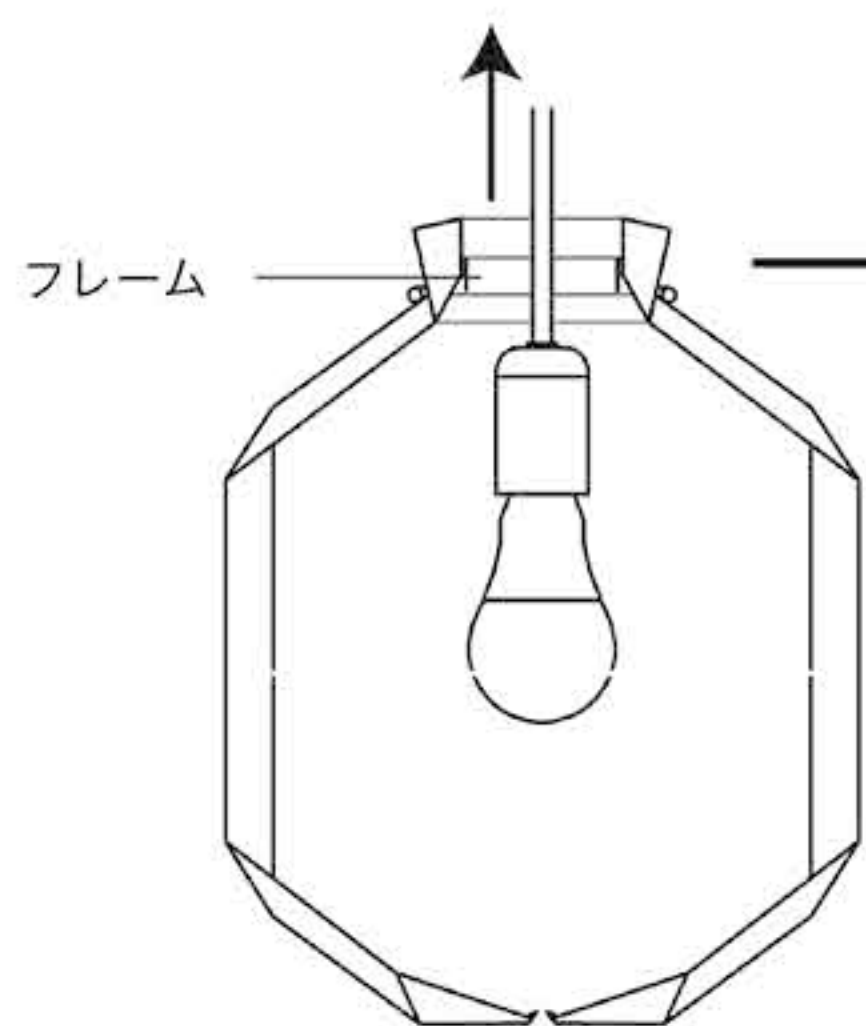


①ソケットに電球をしっかりと取り付け、メタルリングをコードへ通してください。

※LED電球は確実に通电させるためにしっかりとソケットにねじ込んでください。



②ソケットとメタルチューブがシェードに隠れるぐらい中へ入れ込み、シェードの口元を少しすぼめてメタルリングをのせてください。



③コードを引き上げれば、白いフレームがシェードに引っかかり電球が正しい位置にセットされます。

上から見た状態

