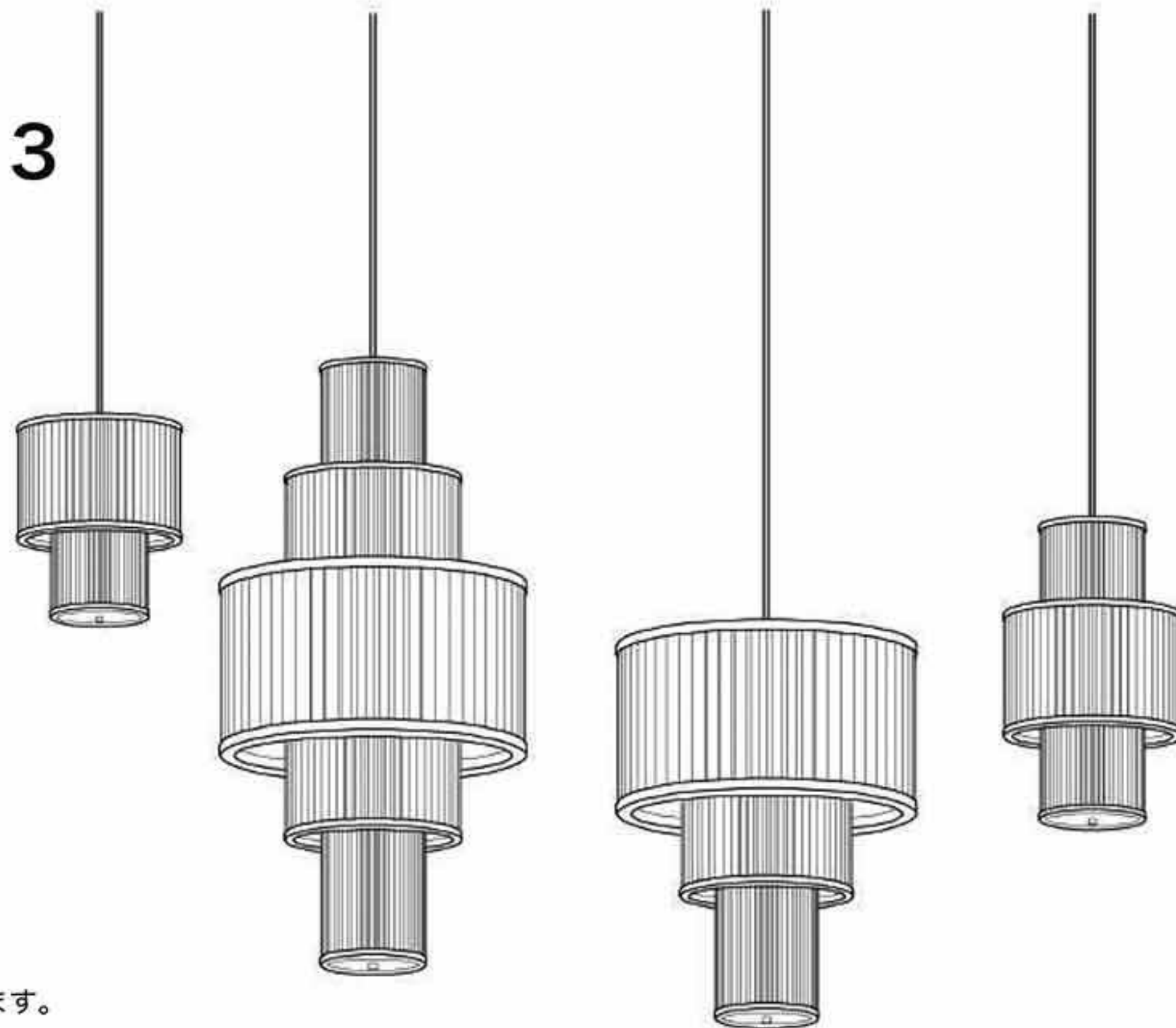


KP110 / 111 / 112 / 113

Design : Christian Troels



素材 …………… ペーパーシェード
スチールフレーム

適合電球 …… LED電球 (A型)
電球色 (全方向・広配光タイプ)

タイプ(W) … 一般電球100W相当
※適合電球E26 100W相当にはHue 75W相当、
E17 60W相当にはHue 40W相当が付属しています。

ソケット …… E26

※白熱電球はご使用いただけません。

■内容物・各部品の名称

組み立て前に、全ての部品が揃っているかご確認下さい。

ランプシェード × 1

※モデル111と113は2個口となります。

専用電源コード × 1

フランジカバー × 1

取扱説明書 (本書) × 1

電球 × 1

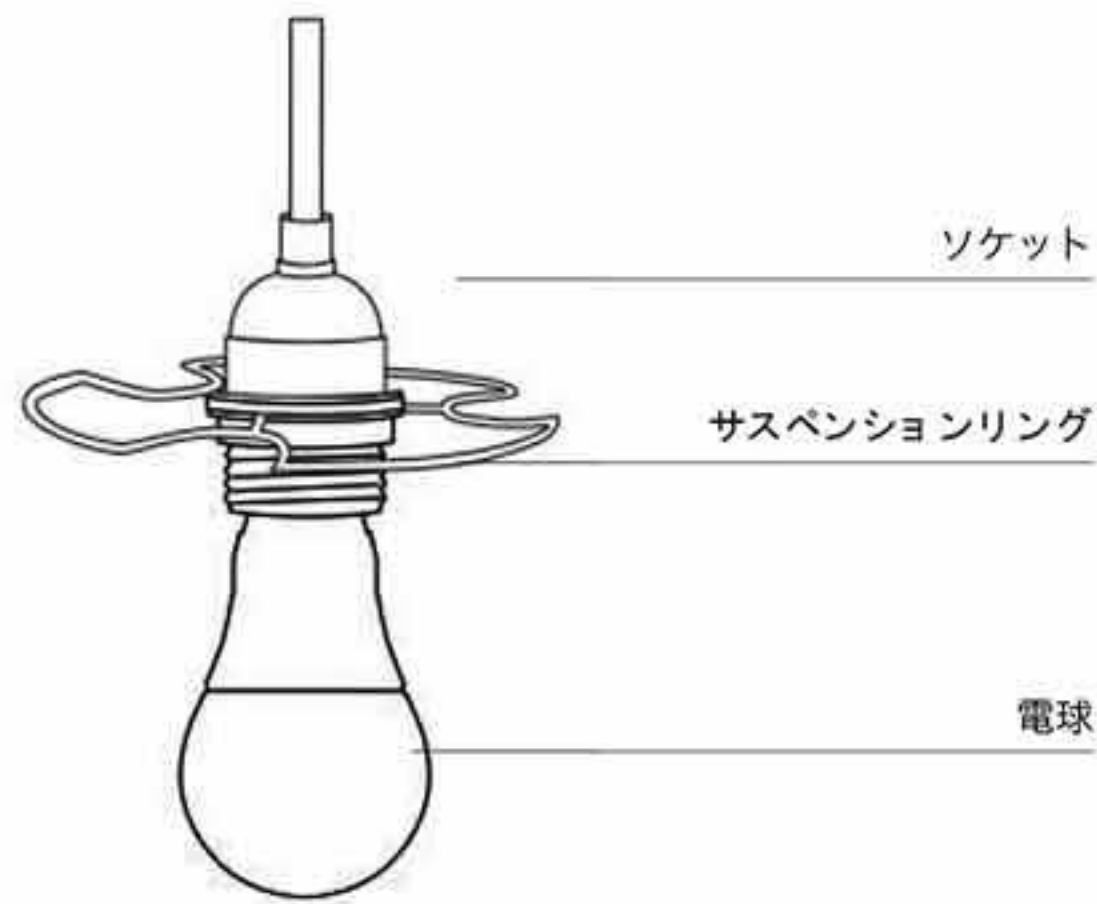
※電球につきましては別途取扱説明書をご覧ください。

落下防止ワイヤー × 1



■ペンダントの取付方法 必ず電源を切って行ってください。感電・やけどの原因になります。

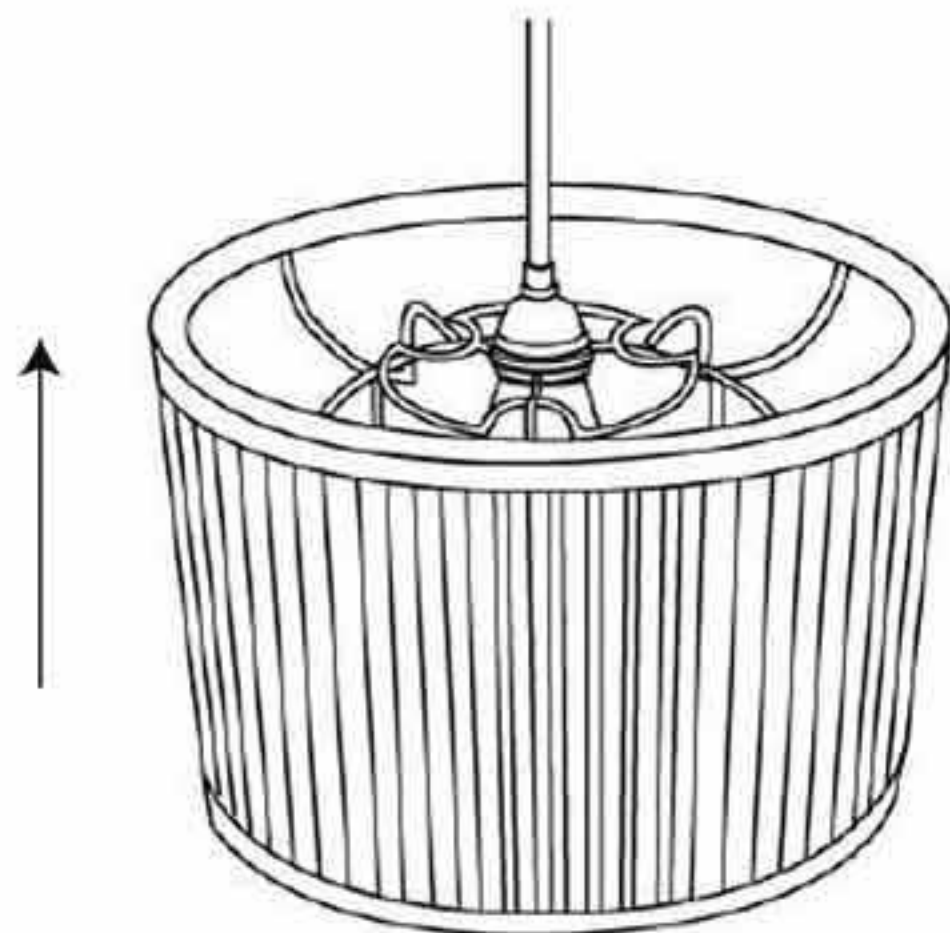
モデル 110、112



※取付の際は必ずフレームを下側から持ち、水平を保ちながら行ってください。シェードはフレームに固定されていないので、ずれる恐れがあります。

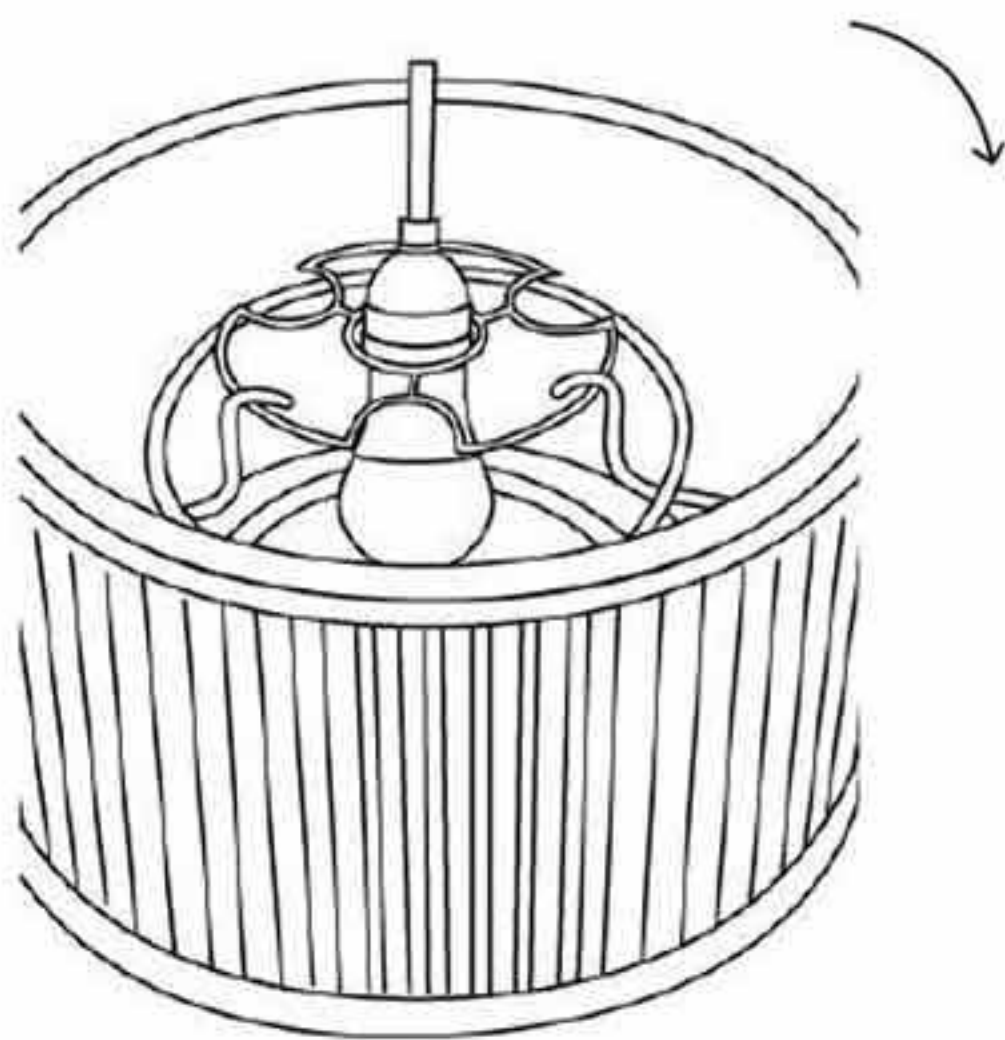
①ソケットに LED 電球をしっかりと取り付けてください。

※LED電球は確実に通电させるためにしっかりとソケットにねじ込んでください。



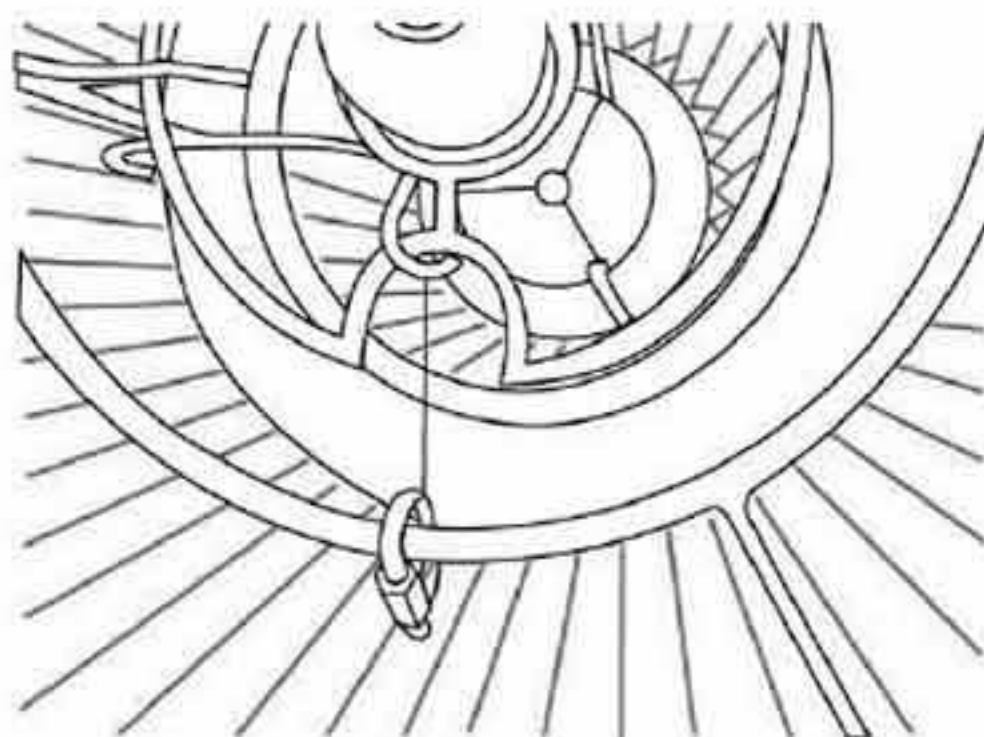
②シェードをサスペンションリングに吊るします。

シェードのフレームにある3本のフックを、サスペンションリングの開口部に押し上げます。



③シェードを回転させ、3本のフックがサスペンションリングの上に乗るようにして引っ掛けます。

これでシェードが取り付けられました。



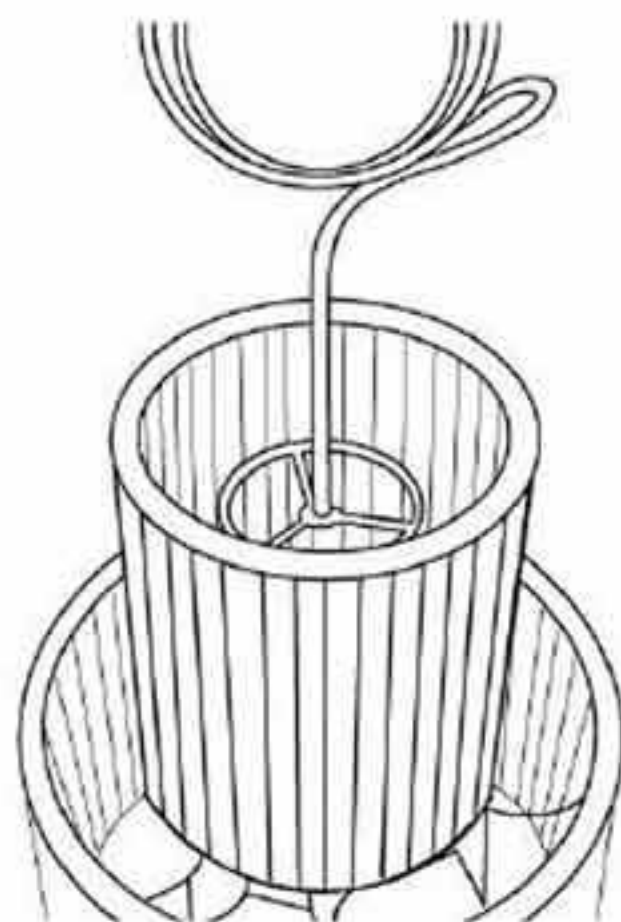
④シェードとサスペンションリングは外れやすいため、落下防止ワイヤーを使い、サスペンションリングとフレームをつなぎます。

これでランプは使用できるようになりました。

お好みの場所に正しく設置し、LE KLINT ならではのあかりをお楽しみください。

■ペンダントの取付方法 必ず電源を切って行ってください。感電・やけどの原因になります。

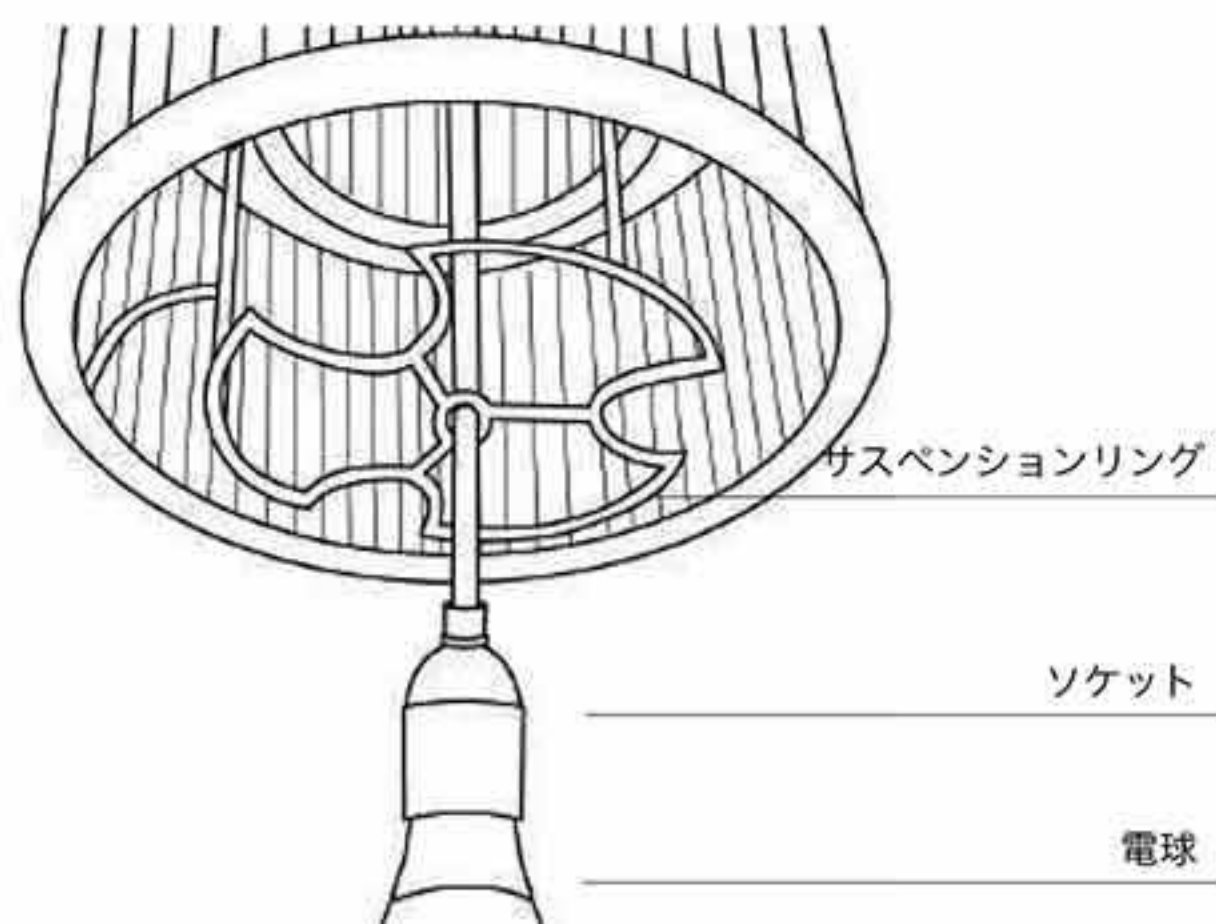
モデル 111、113



※取付の際は必ずフレームを下側から持ち、水平を保ちながら行ってください。シェードはフレームに固定されていないので、ずれる恐れがあります。

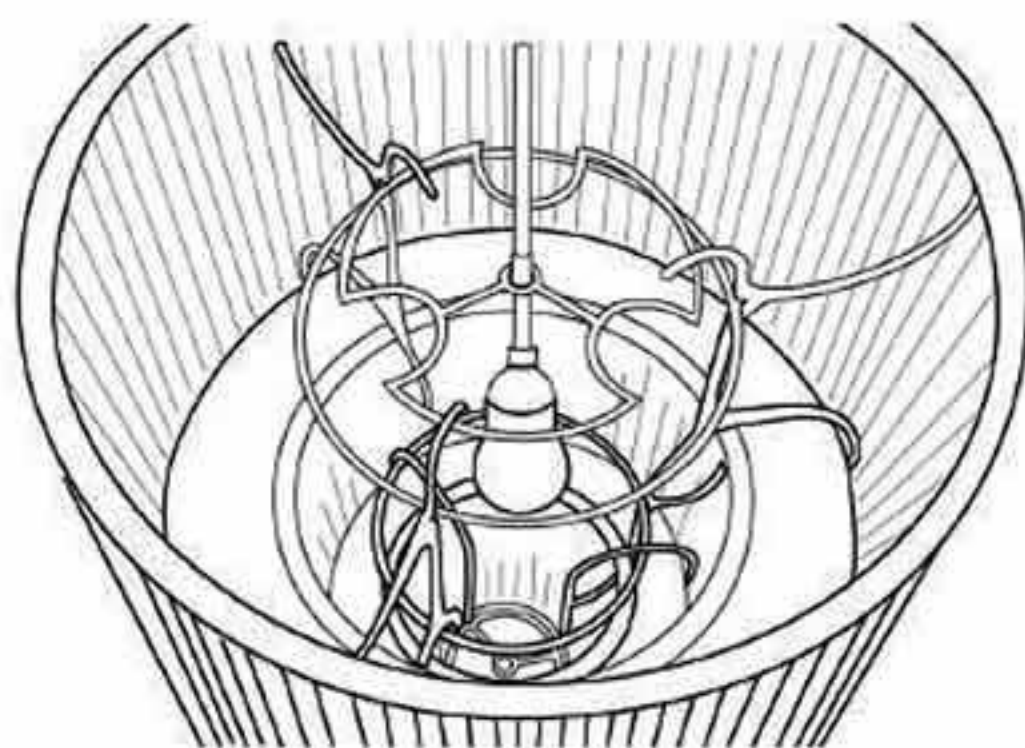
①小さい方の箱からコードを取り出します。

※コードとシェードは一体型になっているため、取り出す際はシェードのブリーツにご注意ください。



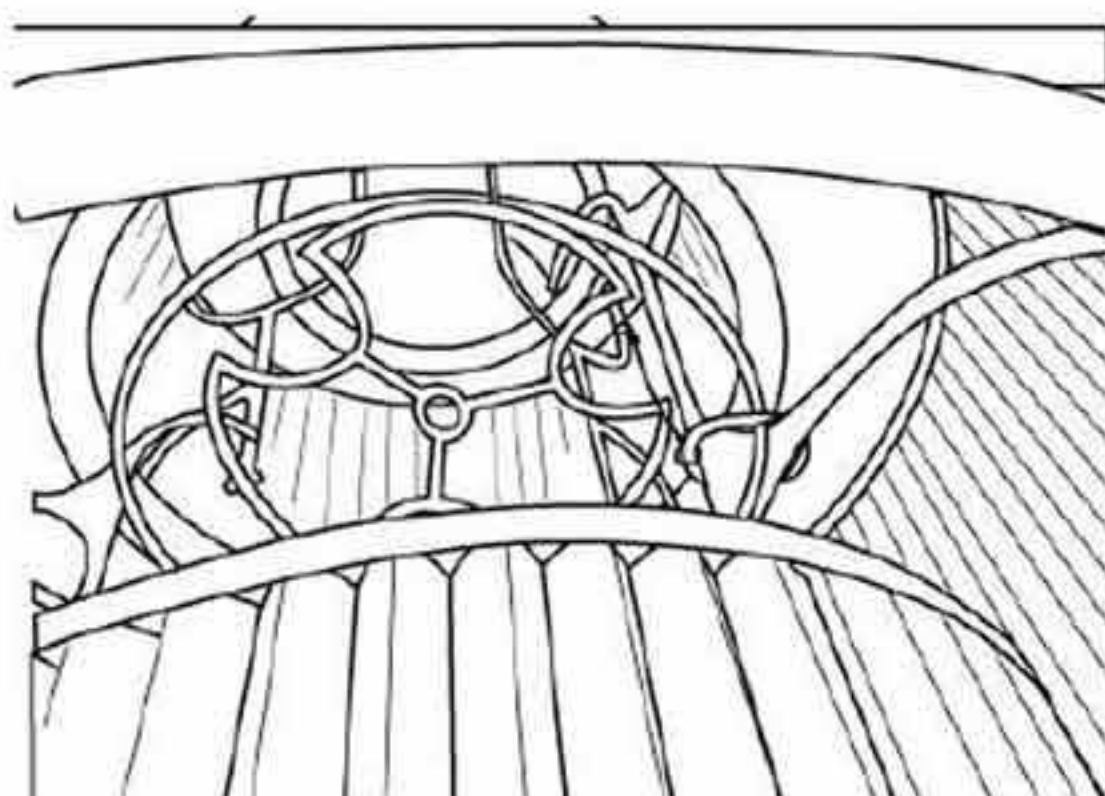
②ソケットにLED電球をしっかりと取り付けてください。

※LED電球は確実に通電させるためにしっかりとソケットにねじ込んでください。



③上部シェードのサスペンションリングの開口部に合わせて下部シェードのフックを押し上げます。

シェードを回転させ、3本のフックがサスペンションリングの上に乗るようにして引っ掛けます。これでシェード取り付けられました。



④シェードとサスペンションリングは外れやすいため、落下防止ワイヤーを使い、サスペンションリングと、下にあるシェードのフレームをつなぎます。

これでランプは使用できるようになりました。

お好みの場所に正しく設置し、LE KLINT ならではのあかりをお楽しみください。