

MODEL1 MEGA - KP1-60/70/85

Design : Tage Klint &
Klint Design Team

素材 …………… シェード：難燃性PE樹脂
金属部 …… プラス

適合電球 …………… LED電球 (A型)
電球色 (全方向・広配光タイプ)

タイプ (W) …… 一般電球100W相当
※LED 100相当まで使用できますが、75W相当の電球を同梱しています。

ソケット …………… E26

※白熱電球は使用できません。



■内容物・各部品の名称

組み立て前に、全ての部品が揃っているかご確認下さい。

ランプシェード × 1

専用電源コード × 1

フランジカバー × 1

取扱説明書 (本書) × 1

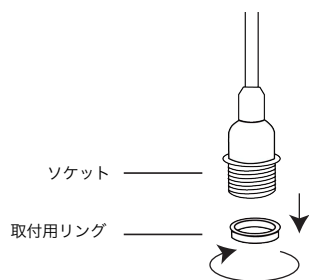
電球 × 1

※電球につきましては別途取扱説明書をご覧ください。

■ペンダントの取付方法

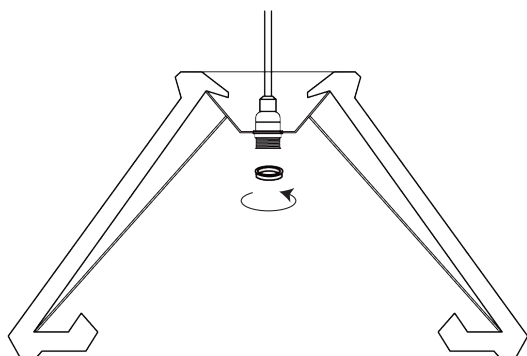
⚠ 必ず電源を切って行ってください。感電・やけどの原因になります。

※シェードが大きいため、**2人以上で取り付け**を行ってください。

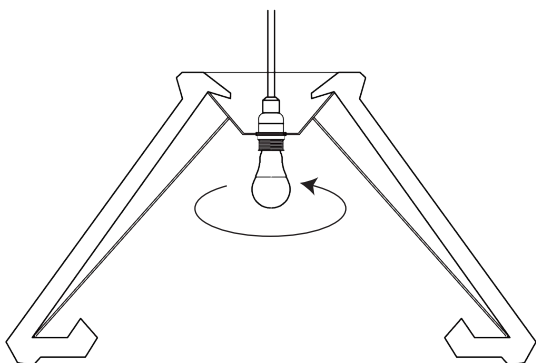


①シェードの周りの緩衝材を取り除き、シェードの上部を持ちながら真上に引きあげるように丁寧に箱から出してください。

②ソケットに付属している取付用リングを回してはずしてください。



③シェードのフレームにソケットを取り付け、取付用リングを再度ソケットに締め込んでください。



④ソケット上部をしっかりと押さえながら、電球を取り付けてください。

※LED電球は確実に通電させるためにしっかりとソケットにねじ込んでください。

これでランプは使用できるようになりました。

お好みの場所に正しく設置し、LE KLINT ならではのあかりをお楽しみください。