

# PH セプティマ

## 定格・仕様

電源電圧: 交流100V

適合ランプ:

・LED電球 (ホームページをご覧ください) ※

・白熱電球 ホワイト 60W

同梱ランプ:

・LED電球

ソケット: E26

寸法: 幅  $\phi$ 500mm

高 405mm

質量: 7kg

材質・仕上:

シェード

… 吹きガラス クリア  
一部・フロスト

本体

… 真鍮 (無塗装)

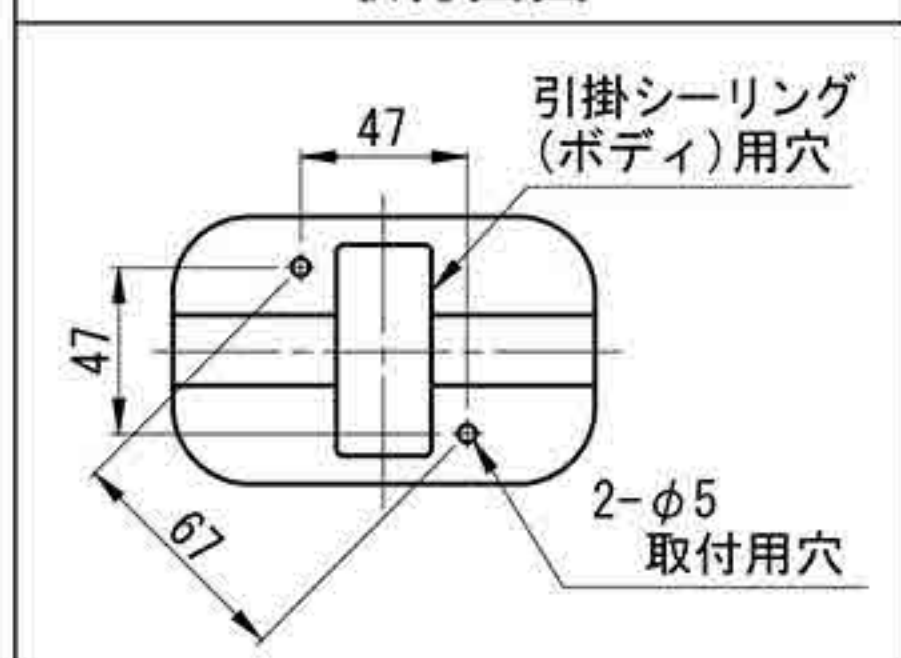
※LED電球の技術は常時改新されています。  
製品デザイン特性が十分に得られる、当社推奨のランプをお使いください。

ホームページ: [www.louispoulsen.com](http://www.louispoulsen.com)

※LED電球の調光対応については、LED電球の取扱説明書や注意書に従ってください。

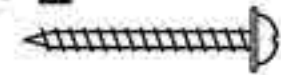
※ガラスは手作り品のため質量が異なったり、多少傾きが生じることがあります。

### 取付面図



### 付属品

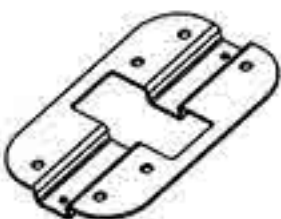
取付ネジ(取付板用) × 2



取付ネジ(取付台用) × 2



取付板 × 1



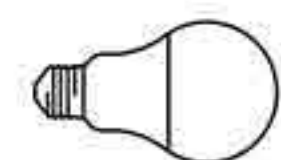
フランジ・取付台セット × 1



ワイヤースリーブ × 1



ランプ(LED電球) × 1



手袋 × 1



図1

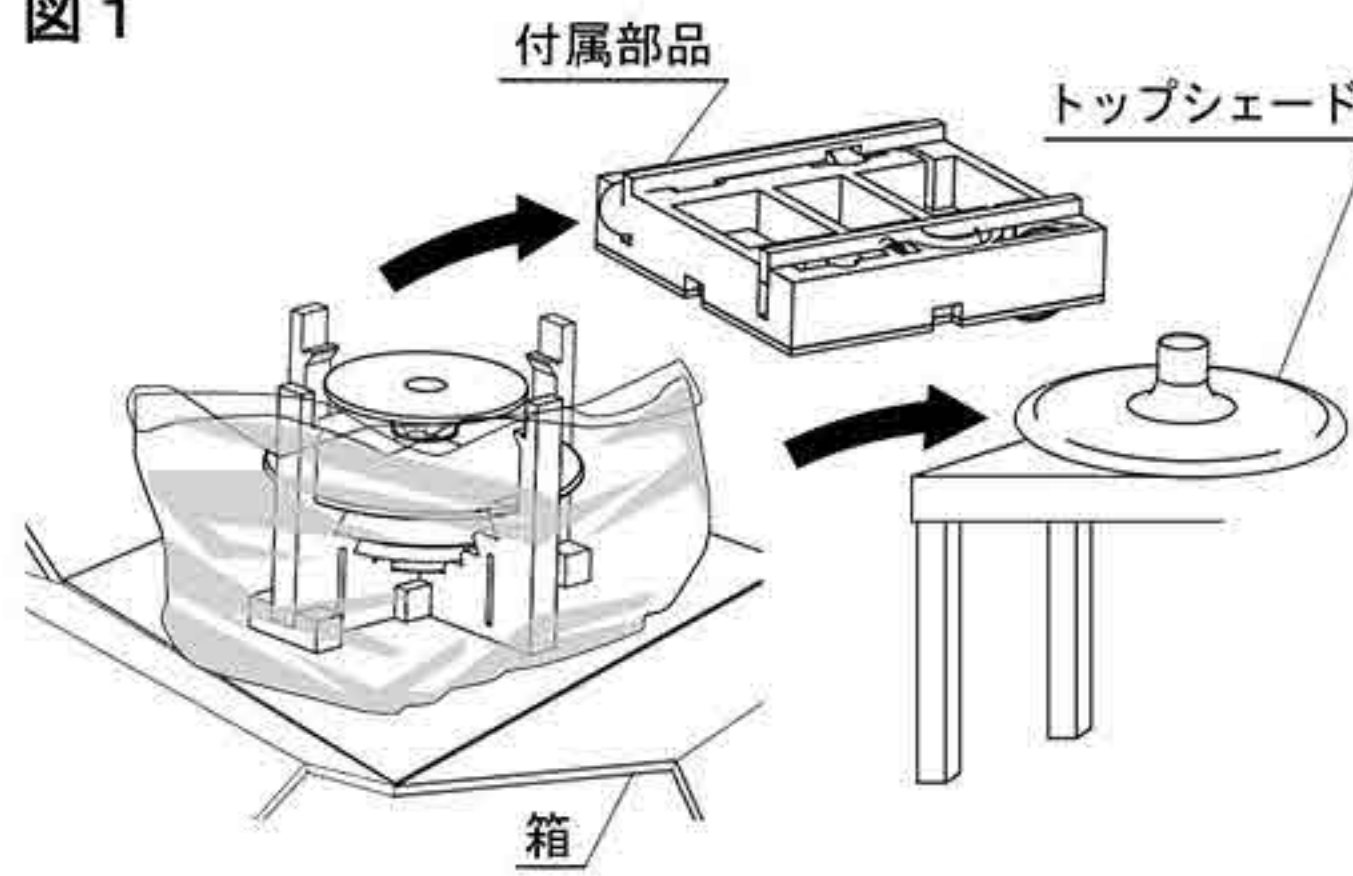


図2

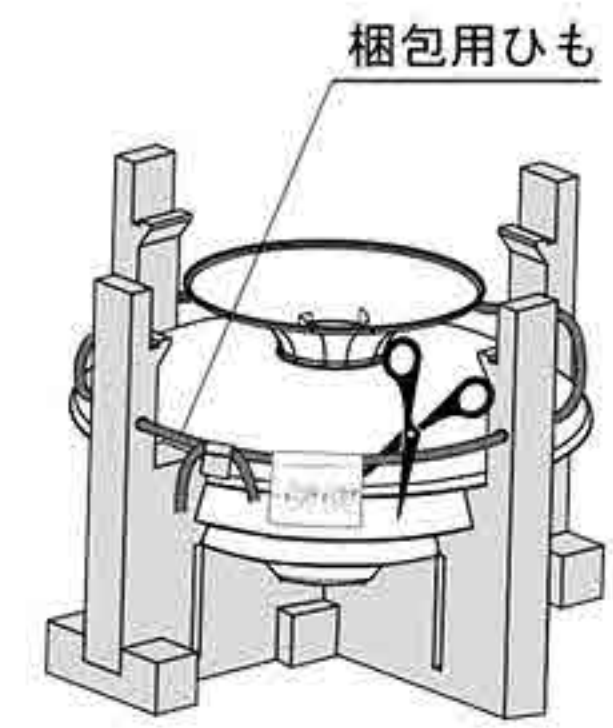


図3

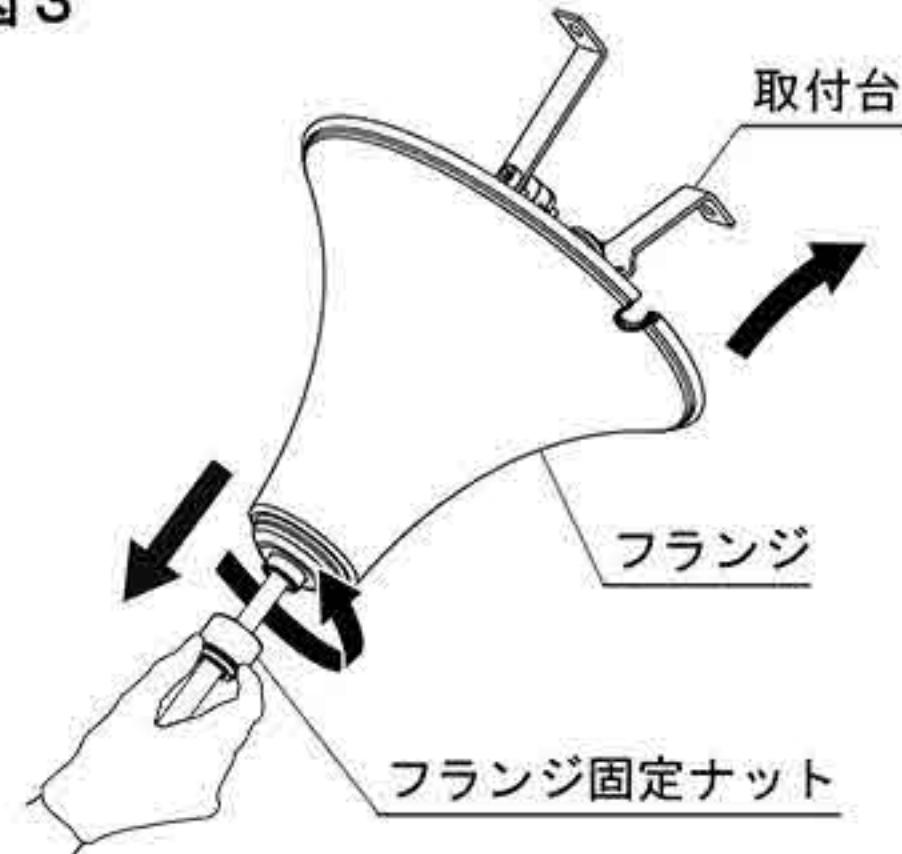


図4【角型引掛シーリングに取り付ける場合】

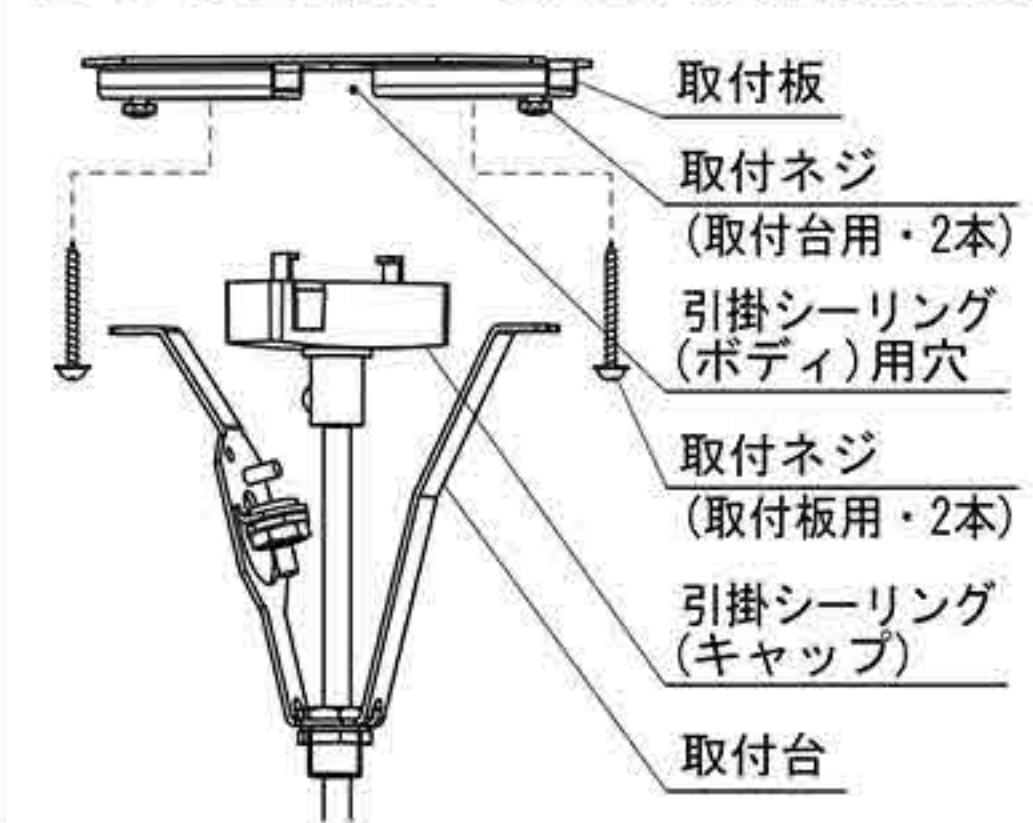


図5【埋込ローゼットに取り付ける場合】

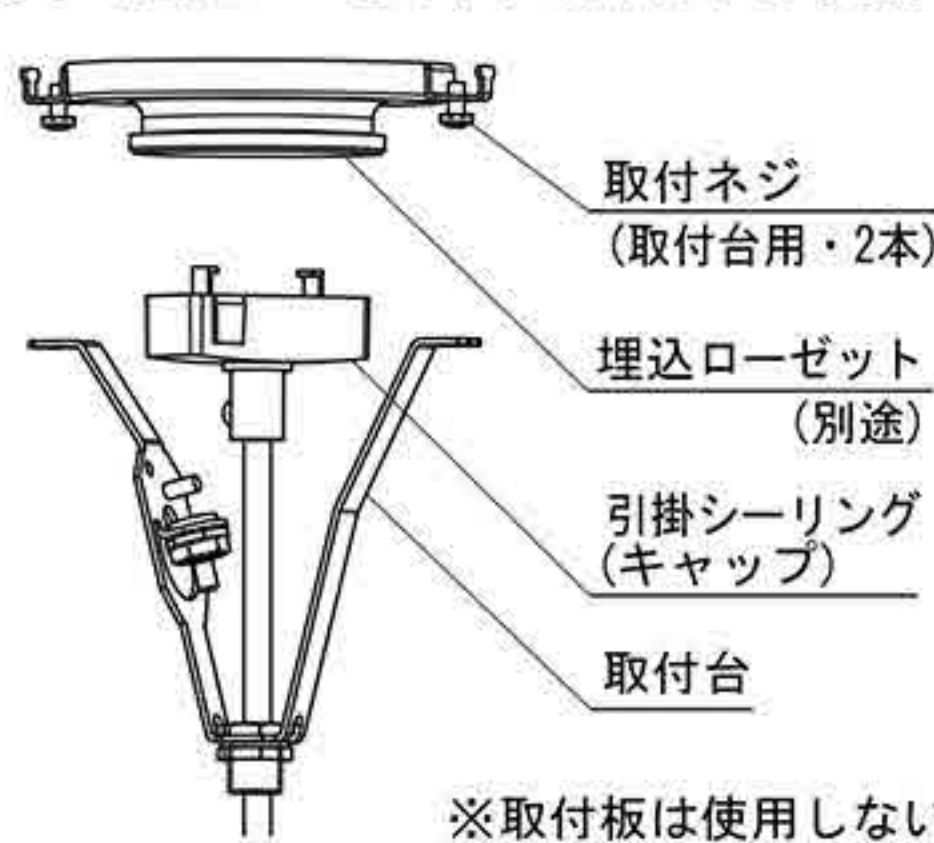


図6

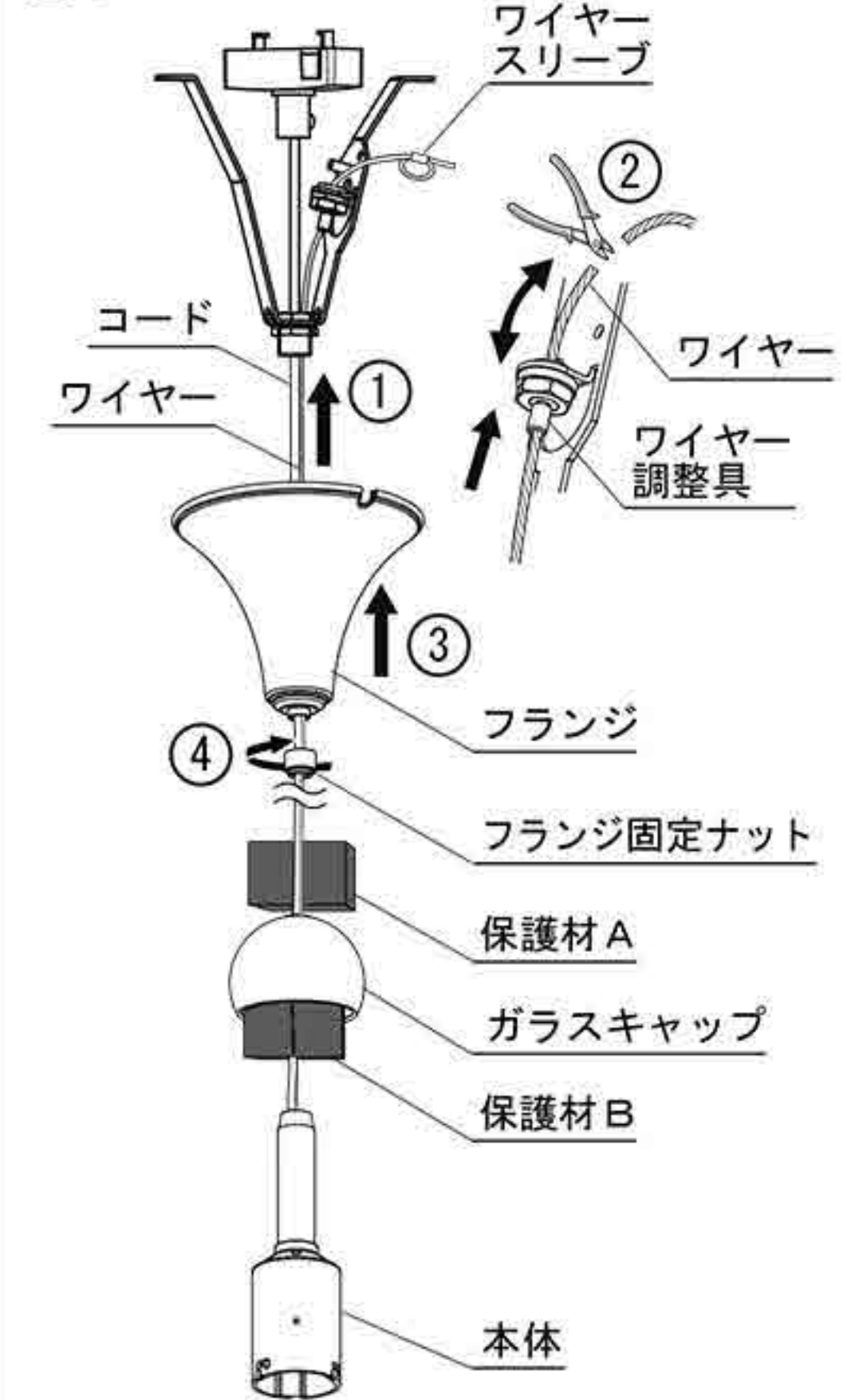


図7

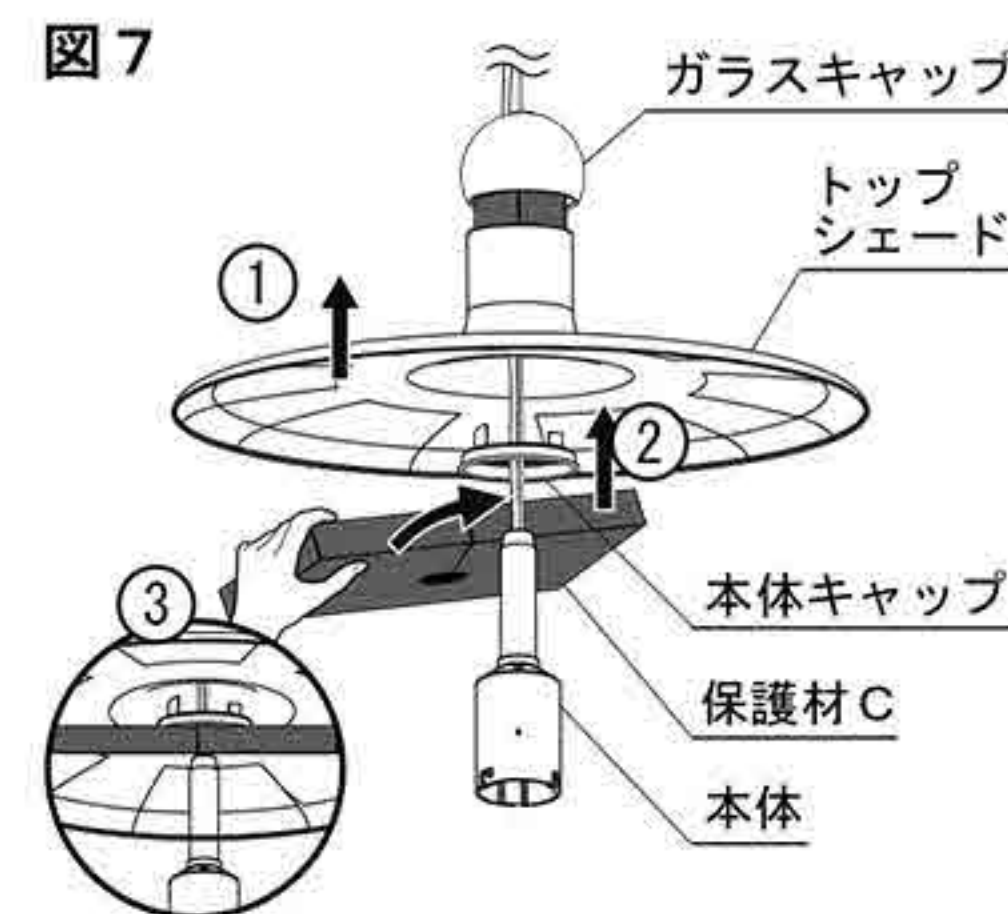


図8

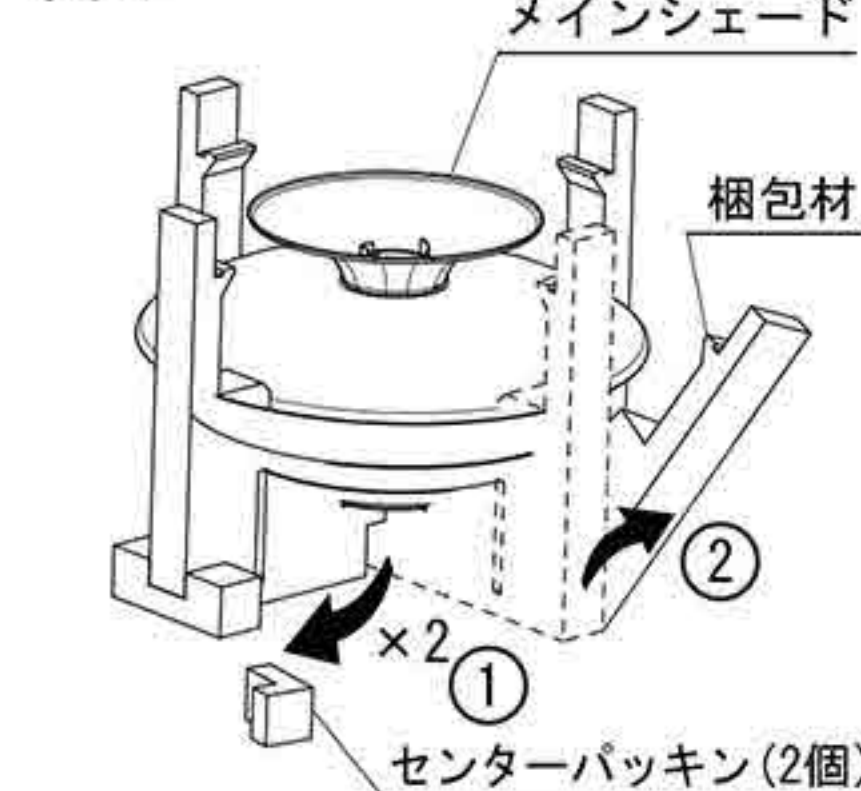
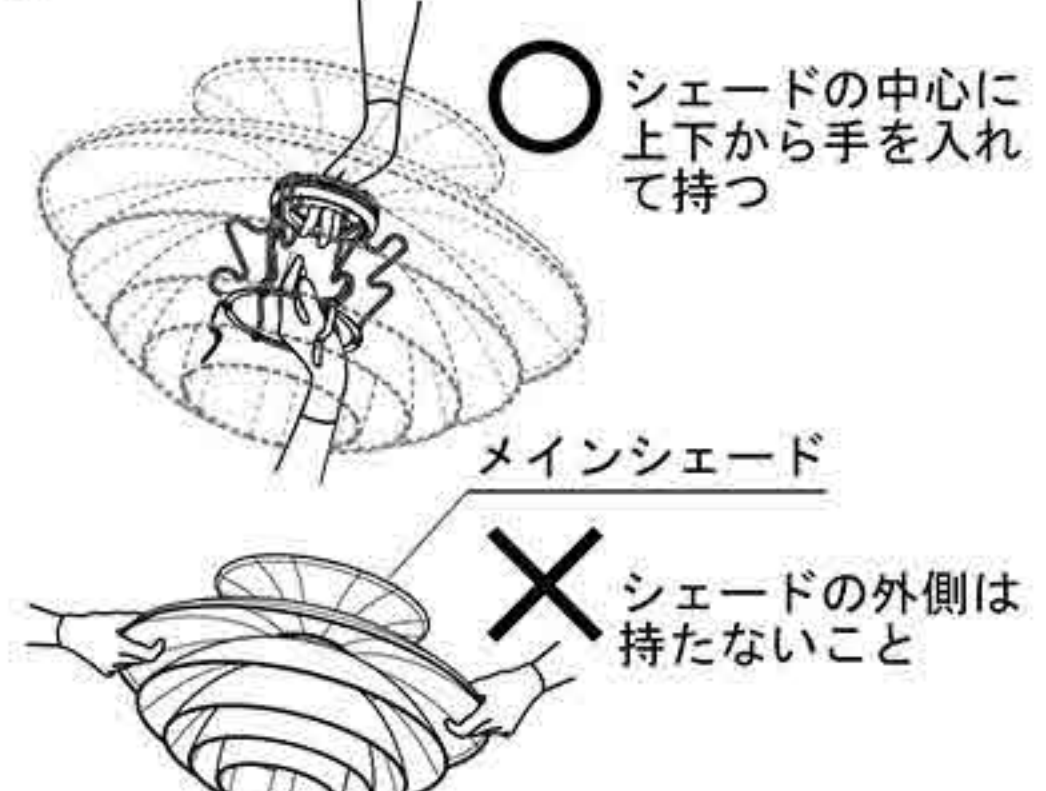


図9



# 取付順序

図10

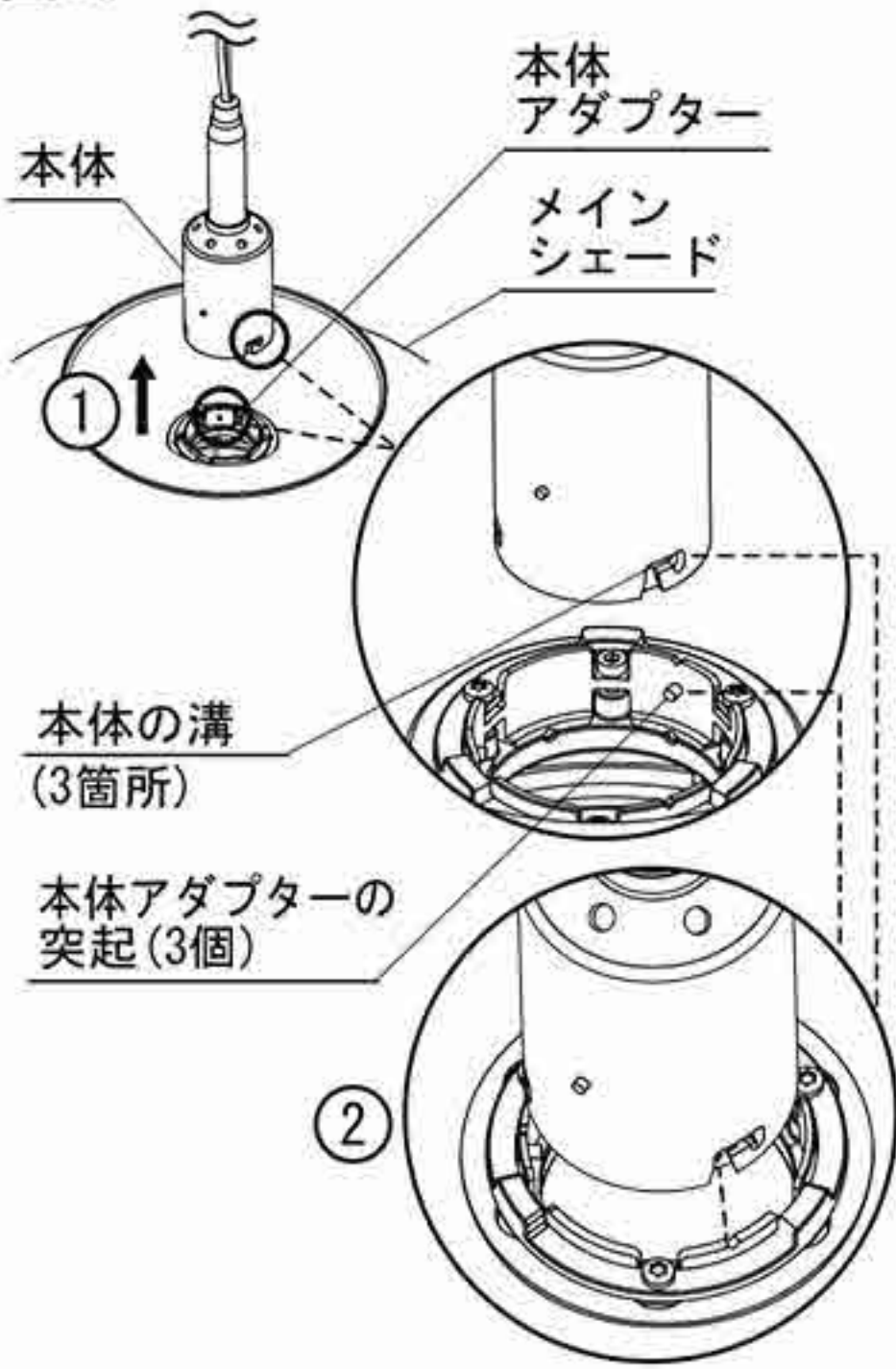


図11

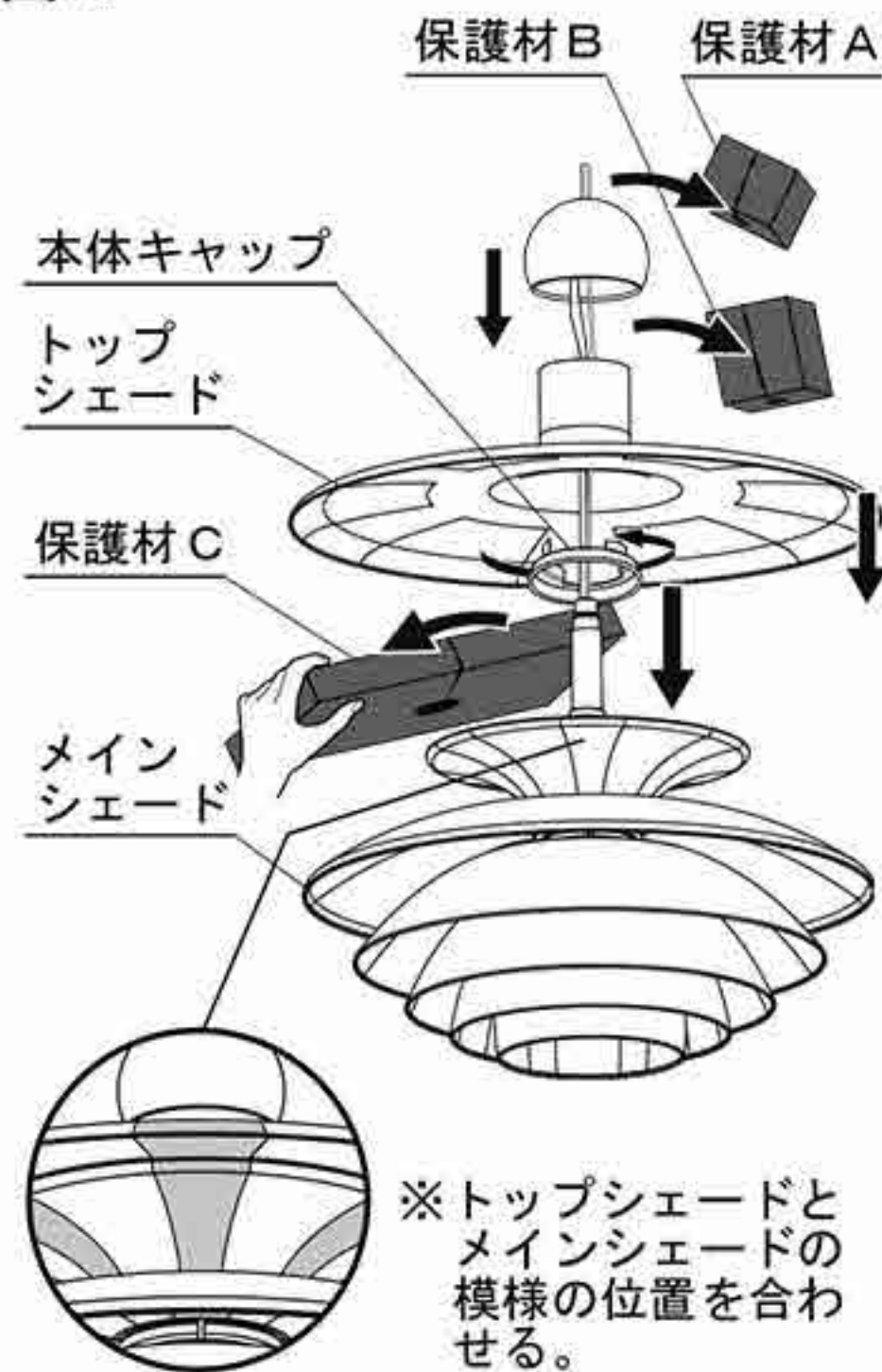
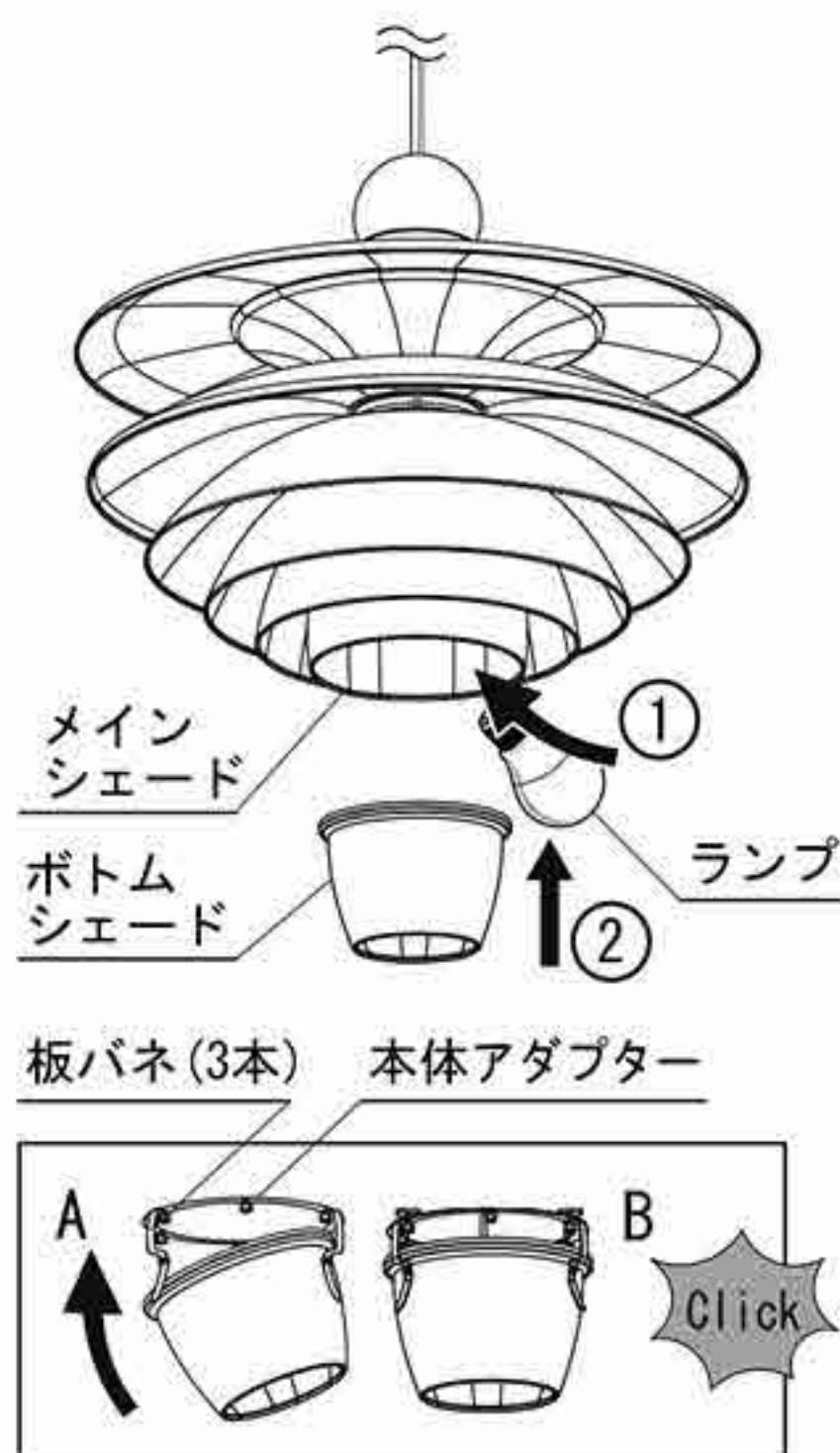


図12



●本器具を取り付ける前に部品の不足やキズ、破損がないことを確認のうえお取付けください。

- △警告 工事が完了するまでは、必ず電源を切っておいてください。
- △警告 ランプを取り付ける際には、必ず電源を切ってください。
- △警告 電源電線の接続は取扱説明書にしたがい正しく接続してください。接続に不備があると、接続不良による発熱、火災の原因となります。
- △警告 器具の取り付けは取扱説明書にしたがい正しく取り付けしてください。取り付けに不備があると、器具の落下、感電、ケガの原因となります。
- △警告 器具の取り付けは、取付ける天井の強度を確認し、質量に耐える所に確実に行ってください。強度が不足している場合は、補強工事をしてから取り付けしてください。
- △注意 取り付けした器具を無理に回転させたり、引っ張ったり、振動や衝撃を加えたりしないでください。器具落下によるけがの原因となります。
- △注意 シェード、ランプの着脱は両手で静かに扱い、取付けは確実に行ってください。落下によるけがの原因となります。

1 付属の手袋をご使用になり、箱を広げて、付属部品とトップシェードを取り出してください。(図1参照)

2 シェードにキズをつけないように、梱包用ひもをハサミ(別途)で切断してください。(図2参照)

3 フランジ固定ナットをゆるめて、フランジから取付台を取り出してください。(図3参照)

4 天井に取付台を取り付けてください。  
【角型引掛シーリングに取り付ける場合】(図4参照)

- ・取付板を角型引掛シーリング(別途)に合わせ、取付ネジ(取付板用・2本)で天井の補強材のある場所に固定してください。
- ・取付台を取付板に合わせ、取付ネジ(取付台用・2本)で確実に固定してください。

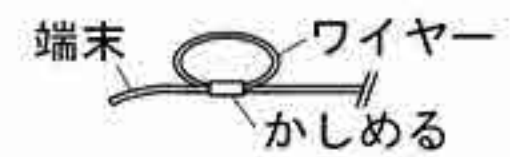
【埋込ローゼットに取り付ける場合】(図5参照)

- ・取付板を埋込ローゼット(別途)に合わせ、取付ネジ(取付台用・2本)で確実に固定してください。
- ※取付板は使用しない。

5 器具の高さに合わせ、ワイヤー調整具でワイヤーの長さを調整してください。(図6参照)

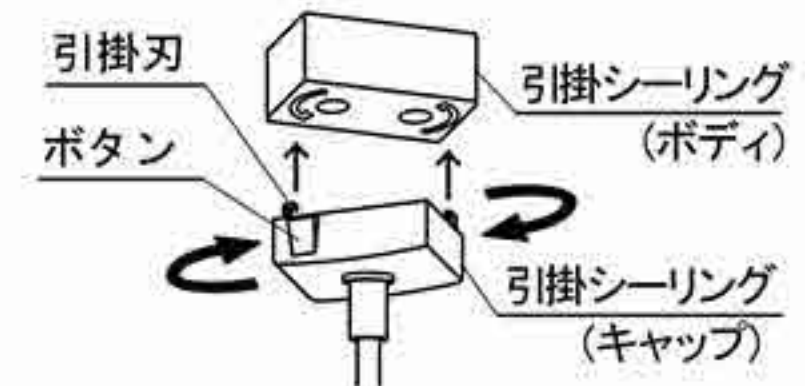
### ワイヤーの調整方法

- ・ワイヤー調整具の先端を押しながらロックをはずし、ワイヤーを上下に動かし高さを調整してください。
- ・ワイヤーをカットした際は、必ずワイヤーの末端を付属のワイヤースリーブでかきめて、落下防止対策をしてください。



6 引掛シーリング(キャップ)を天井の引掛シーリング(ボディ)に取り付けてください。

- ・引掛シーリング(キャップ)の2本に引掛刃を引掛シーリング(ボディ)に挿入し、カチッと音がするまで右にまわしてください。(右図参照)



引掛シーリング(キャップ)のはずしかた  
ボタンを押し、そのまま左方向にまわしてください。

7 フランジを押し上げ、天井に密着させ、フランジ固定ナットで固定してください。(図6参照)

8 トップシェードと本体キャップを本体に通してください。(図7参照)  
その後、保護材Cを本体キャップと本体の間に差し込んでください。

9 メインシェードから梱包材をはずしてください。(図8参照)

●センターパッキン(2個)をはずしてから梱包材を動かしてください。  
※メインシェードは、シェードの中心に上下から手を入れて持ってください。(図9参照)  
そこ以外を持つと破損するおそれがあります。

10 メインシェードを本体に取り付けてください。(図10参照)

●メインシェード内にある本体アダプターの突起(3個)を本体の溝(3箇所)に合わせ、回転させながら引っ掛けてください。  
取り付け後、確実に付いたかどうか確認してください。

11 保護材(A・B・C)を慎重にはずしてください。(図11参照)

●その際、本体キャップはまわしながらトップシェードに取り付けてください。  
●トップシェードとメインシェードにある模様の位置を合わせてください。

12 ランプをソケットにねじ込んでください。(図12参照)

13 ボトムシェードを本体アダプターにセットしてください。(図12参照)

●板バネ(3本)に均等に引っ掛け、確実に固定してください。