

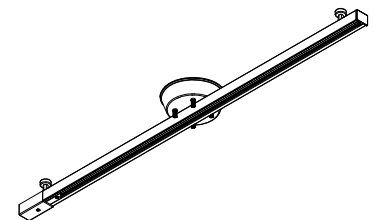
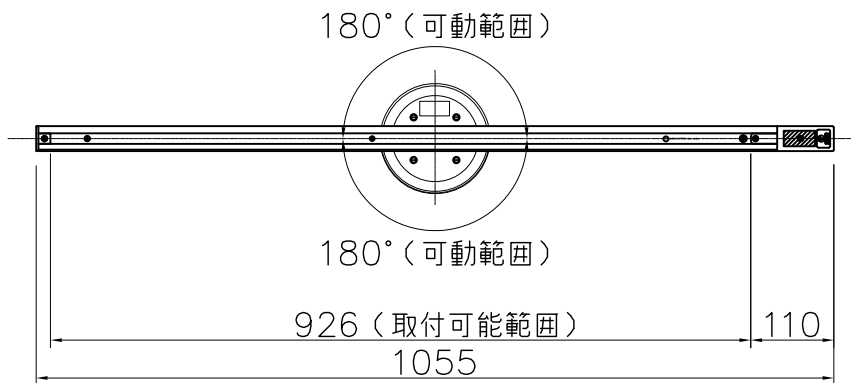
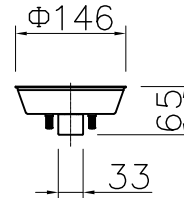
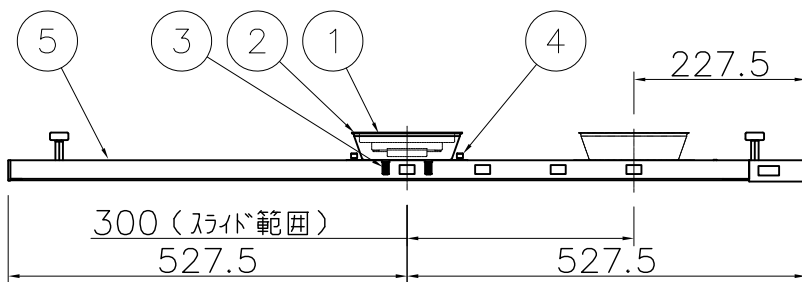
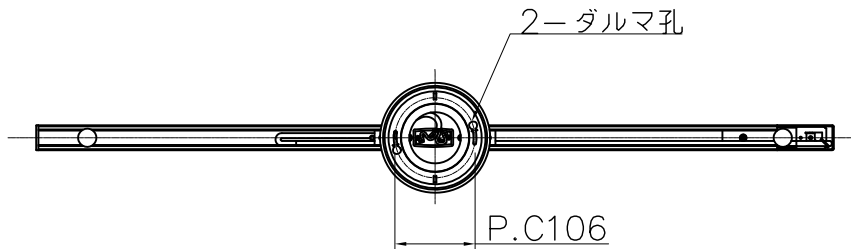
改良の為予告なく一部仕様を変更する場合がありますので御容赦願います。

# △安全に関するご注意

- ・一般屋内用器具です。  
屋外や水気、湿気のある所では使用しないでください。  
絶縁不良による感電の原因となります。
- ・天井面取付け専用器具です。  
傾斜天井には取付けないでください。  
指定外取付けは、落下の原因となります。

## <使用上の注意>

- ・最大6.0kgまで取付可能。(片側3.0kgまで)
- ・100V専用 600W(6A)間で使用可能。
- ・調光器と併用の場合は、必ず調光器対応型のランプをお使いください。
- ・リーラーペンダントは取付不可。
- ・プルスイッチペンダントは取付不可。



品番	塗装色
TG-471	白色塗装
TG-472	黒色塗装

照明器具の消費電力はJIS C 8105-3の試験方法による。

記号	部 品 名	材 質	数 量	仕 上	特 記	取付簡易型	件 名
6							ラ ン プ
5	ダクトレール		1	別表参照	器具質量	1.4 kg	ライティングダクト
4	固定ネジ	SUS M4	2	クロームメッキ	検 印	製 図	品 名
3	取付ナット	BSBM M4	4	別表参照	福 島	片 山	TG-471・472
2	フランジ	SGCC t1.2	1	別表参照			
1	取付金具	SGCC t1.2	1	ユニクロメッキ			

