

# 取扱説明書

簡易取り付け型

保管用



## ライティングダクト (天井付専用)

ご使用になられる前に必ずお読みください。

この取扱説明書には取り付け方法、お手入れの仕方などご使用にあたり重要な事柄が書かれてあります。この取扱説明書を大切に保管して、お手入れなどの際にご利用ください。

### 仕様

品番	取付可能器具合計質量	使用電圧	最大電流
TG-471 TG-472	最大6Kgまで(片側3Kgまで)*	AC100V(±6%)	6A(600W)まで

\*取付位置により異なります。⇒ **6 フレンジ位置と照明器具重量について**

## 1 安全上のご注意：必ずお守りください

製品を安全に正しくお使いいただき、人への危害や財産の損害を未然に防止するため、内容をよくご確認ください。

### 警告

この表示を無視して誤った取り扱いをすると、人が死亡、または重傷を負う可能性が想定される内容を示します。

**分解禁止**

器具を改造したり、部品交換をしたりしない  
火災、感電、落下の原因になります。

**禁止**

電源コードを無理に曲げたり、ねじったり、引っ張ったりしない  
電源コードが損傷し、火災、感電の原因になります。

**必ず実施する**

電源接続は取扱説明書にしたがい確実に起こす  
接続不良による火災の原因になります。  
指定の方向で取り付ける  
指定以外の方向で取り付けると火災、感電、けがの原因になります。  
お手入れの際には電源を切る  
感電の原因になります。  
異常を感じた場合は速やかに電源を切る  
異常状態がおさまったことを確認し、販売店または工事店にご相談ください。

**屋外・浴室禁止**

浴室等の湿気の多いところや屋外などでは使用しない  
火災、感電の原因になります。

**必ず実施する**

重量に耐えるところに確実に取り付ける  
落下によるけがの原因になります。

**必ず実施する**

取り付けは取扱説明書にしたがい確実に起こす  
不完全な取り付けは、火災、感電、けがの原因になります。

**禁止**

布や紙などで覆ったり、燃えやすいものを近づけたりしない  
火災の原因になります。  
器具の隙間や放熱穴にもものを差し込まない  
火災、感電の原因になります。

### 注意

この表示を無視して誤った取り扱いをすると、人が軽症を負う可能性、および物的損害の発生が想定される内容を示します。

**スプレーがけ 水洗い禁止**

水洗いしたり、スプレー式洗剤をかけたりしない  
故障、感電、火災の原因になります。

**禁止**

調光器をご使用の場合、非調光器具（または非調光ランプ）やBluetooth通信器具（またはBluetoothランプ）を使用しないでください。  
器具破損、チラツキの原因になります。

**接触禁止**

点灯中や消灯直後の器具にさわらない  
やけどの原因になります。

**禁止**

腐食性ガス・粉じんの影響を受けやすい場所、振動の多い場所では使用しない  
損傷、過熱、火災、感電、落下の原因になります。  
ストーブなど温度の高くなるものを器具の真下に置かない  
故障、火災の原因になります。

**必ず実施する**

表示された電源電圧で使用する  
火災、感電の原因になります。  
電源工事は必ず販売店・工事店（有資格者）に依頼する  
一般の方の電源工事は禁止されています。  
定期的に清掃、点検をする  
不具合を発見した場合は使用を中止し、販売店・工事店に修理を依頼してください。

## 2 設置場所の確認：取付前にご確認ください

### 配線器具の確認

以下の配線器具がついていれば一般の方でも取り付けが可能です。

#### 耳付き引掛埋込ローゼット (ツバ付)



#### 引掛シーリングボディ (角形) (丸形) (ツバ付)



※器具を、天井に木ねじで取り付ける必要があります。

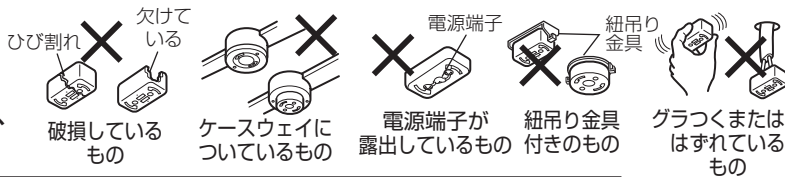
### 警告

右記のような場所には取り付けられません。落下によるけがの原因となります。



### 警告

右記のような配線器具には取り付けられません。火災、感電、落下によるけがの原因となります。

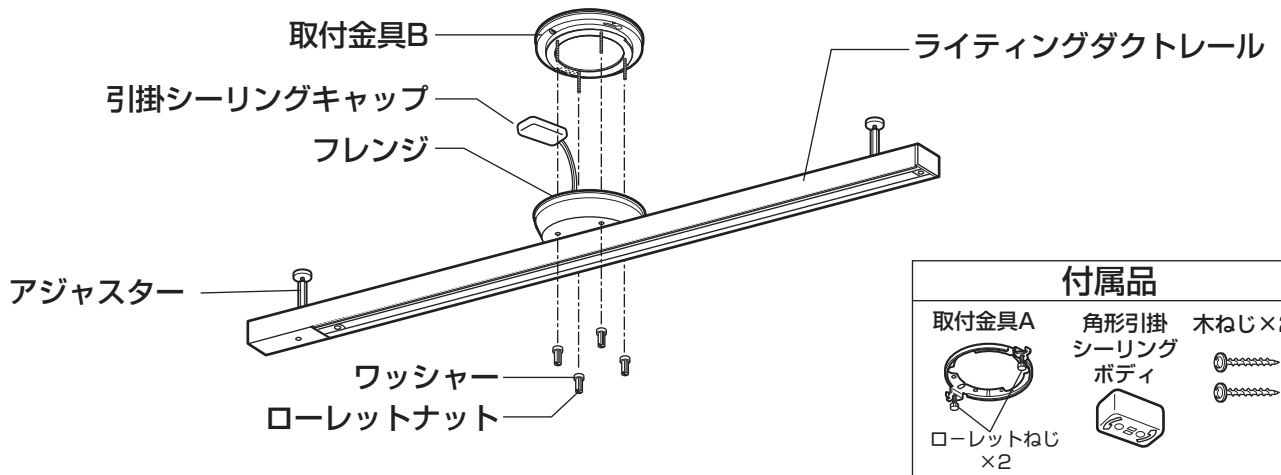


電気工事店（有資格者）に依頼して配線器具を交換してください。一般のかたの電源工事は禁止されています。

### ご注意

- 容易に人が触れない場所（床上1.8m以上）に取り付けてください。
- 火災警報器・熱感知器の近くに器具を取り付けしないでください。
- 本品は照明器具専用です。照明器具以外のものを取り付けしないでください。

### 3 各部の名称



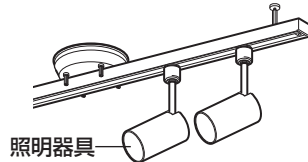
付属品		
取付金具A	角形引掛シーリングボディ	木ねじ×2
ローレットねじ×2		

### 4 仕様

- 屋内用
- 天井面取付専用
- 簡易取付型
- 使用周囲温度：5℃～35℃

#### ●適合照明器具（別売）

電 圧：AC100V  
容 量：6Aまで  
最大総重量：6kg ※



※取付位置により異なります。

⇒ **6 フレンジ位置と照明器具重量について**

#### ⚠注意

- アースが必要な器具は取り付けられません。
- 昇降機能付きの器具は取り付けられません。
- プルスイッチ付きペンダント器具は取り付けられません。（プルスイッチを引く際にダクトに過度の力がかかり、器具の落下、破損の原因となります）

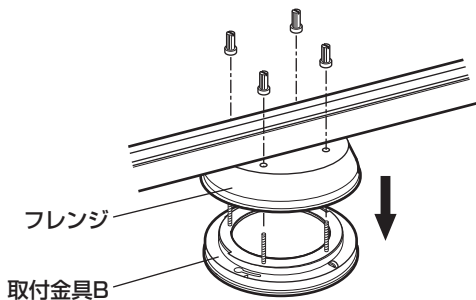
調光器をご使用の場合、非調光器具（または非調光ランプ）やBluetooth通信器具（またはBluetoothランプ）を誤って使用した際、器具破損やチャタツキの原因になります。

### 5 器具の取り付け

**⚠警告** 器具の取り付けは重量に耐えるところに確実にこなってください。取り付けに不備があると落下し、けがの原因になります。

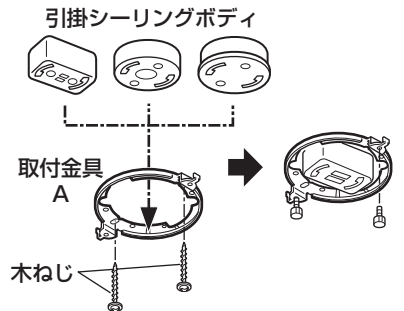
**⚠注意** ●取り付けの際は安全のため電源を切ってください。感電の原因になります。  
●ダクトに取り付ける器具と被照射面の距離は器具本体表示および取扱説明書にしたがって十分な距離をとってください。指定距離より近すぎると、被照射物の変色・変質をおこすばかりか火災の原因になります。

#### [1] フレンジから取付金具Bをはずす

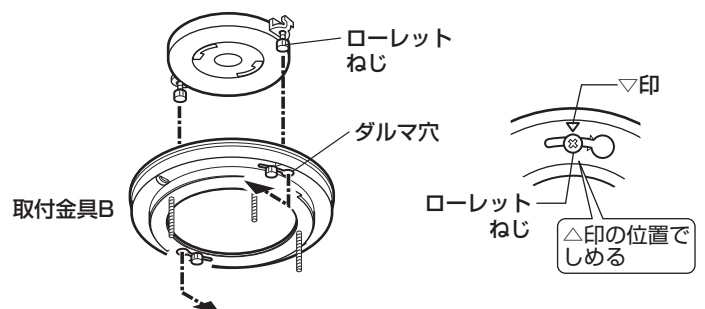


配線器具が引掛シーリングボディの場合は付属の取付金具Aと木ねじを使用してください。

木ねじは必ず補強材のある場所に取り付けてください。

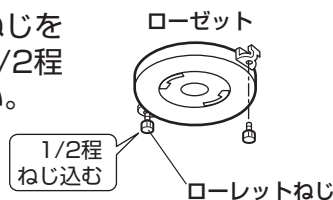


(2) (1) で取り付けしたローレットねじを取付金具Bのダルマ穴に通し、▽印の位置でしめてください。



#### [2] 取付金具を配線器具に取り付ける

(1) 付属のローレットねじをローゼットの耳に1/2程ねじ込んでください。



ローゼット  
1/2程ねじ込む  
ローレットねじ

- (3) 取付金具Bの切り欠きと▽印の位置を合わせてください。

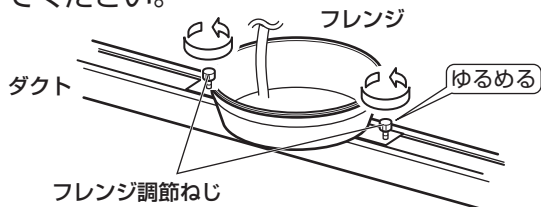


**注意** ▽印・切り欠き・ローレットねじの位置が合っていないと、[5]でダクトが180°回転しません。

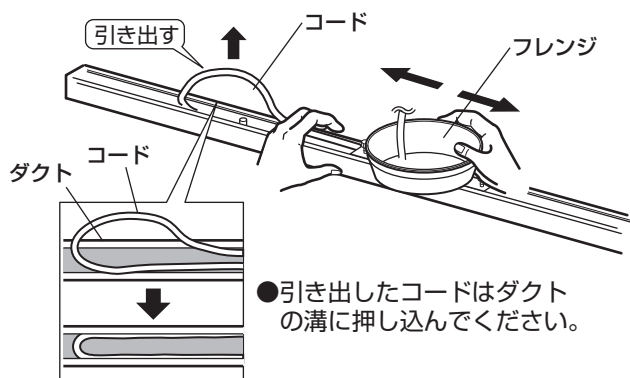
### [3] フレンジの位置を調節する

**6 フレンジ位置と照明器具重量について** を参照し、必ず最初にフレンジの位置を調整してください。  
 ※天井に取り付けてからフレンジの位置を変えることはできません。コードを破損するおそれがあります。

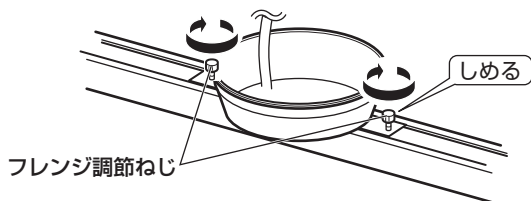
- (1) ダクトを下にしてフレンジ調節ねじをゆるめてください。



- (2) コードをダクトから引き出し、フレンジを任意の位置までゆっくりスライドしてください。

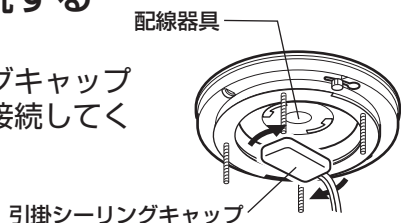


- (3) フレンジの位置が決まったらフレンジ調節ねじをしめてください。



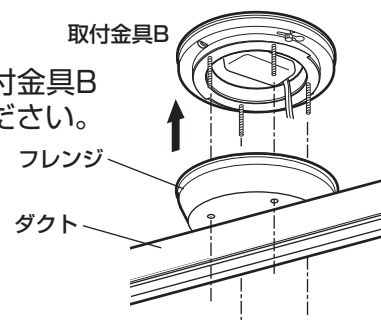
### [4] 電源を接続する

引掛シーリングキャップを配線器具に接続してください。

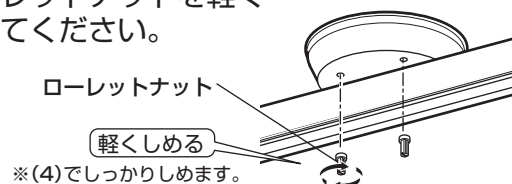


### [5] フレンジを取付金具Bに取り付ける

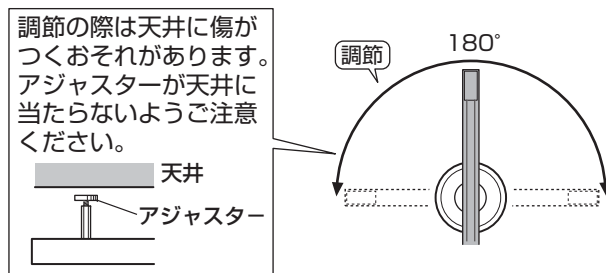
- (1) フレンジを取付金具Bにかぶせてください。



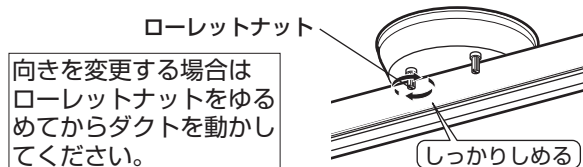
- (2) ローレットナットを軽くしめてください。



- (3) ダクトの向きを調節してください。

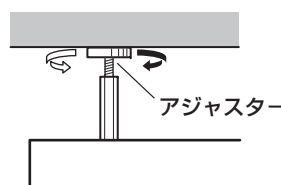


- (4) ローレットナットをしっかりとめてください。



### [6] ダクトを安定させる

2個のアジャスターで、ダクトが水平かつ安定するように調節してください。



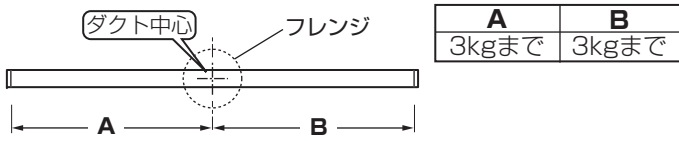
- アジャスターと天井面の間に隙間ができないようご注意ください。
- 表面の材質がやわらかい天井ではアジャスター、フレンジの跡が残る場合があります。

## 6 フレンジ位置と照明器具重量について

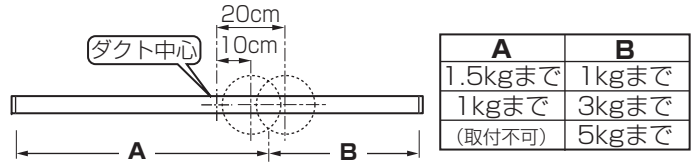
天井に取り付けてからフレンジの位置を変えることはできません。コードを破損するおそれがあります。必ず天井に取り付ける前に、フレンジの位置を調整してください。

フレンジの位置により制限があります。照明器具を取り付ける際は下記の重量以内で使用してください。

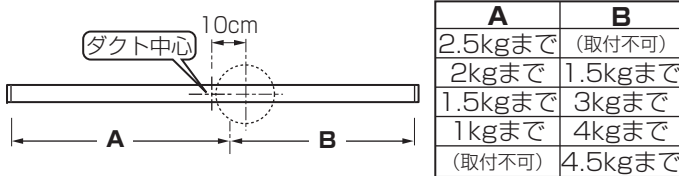
【フレンジがダクト中心にある場合】



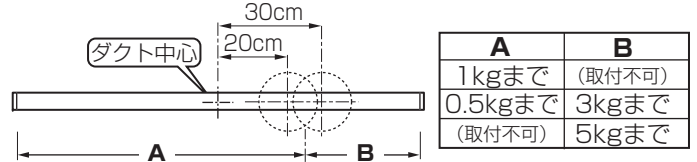
【フレンジがダクト中心から10cm~20cmの場合】



【フレンジがダクト中心から10cmまでの場合】



【フレンジがダクト中心から20cm~30cmの場合】



## 7 保守・点検・その他の留意点

### [1] LEDについて

- LEDには光のバラツキがあるため、同一品番でも商品ごとに発光色、明るさが異なる場合があります。
- LEDを長時間直視しないでください。目に悪影響を及ぼすおそれがあります。
- 器具のきわめて近くで、赤外線リモコン方式のテレビ等の機器を使用すると、リモコン操作に影響を与える場合があります。
- 器具を山間部、鉄筋建物等の電波の弱い地域でご使用する場合、音響、映像機器に影響を与えることがあります。特に器具の近くでのラジオの使用はお避けください。雑音が入る場合があります。
- ホタルスイッチは3個までとしてください。4個以上では、スイッチを切ったときにランプが点滅したり暗く点灯することがあります。また壁スイッチ点灯切替機能付きの器具は、正常に切替ができない場合があります。

### [2] お手入れについて

- 器具のお手入れは柔らかい布で軽く拭いてください。  
\*汚れがひどい場合は、水または薄めた中性洗剤を含ませた布をよく絞って拭き、洗剤分が残らないように水で2度拭きした後、乾いた柔らかい布で仕上げてください。\*木材、紙、布などは水拭きせず、柔らかい布またははたきで、こまめにほこりを落としてください。

#### 【ご注意】

- \*スプレー洗剤などを直接器具にかけると火災の原因になります。必ず布に含ませてご使用ください。\*シンナー・ベンジン等のご使用はお避けください。器具が変色・変形する場合があります。
- 明るく安全に使用していただくために、定期的に清掃をおこなってください。

### [3] その他の留意点

- 揮発性物質および殺虫剤等を器具にかけないでください。
- 取付面の温度は90℃を超えないように設計されていますが、空気流通が悪いとランプ熱による空気対流で周囲のほこりが取付面に付着し変色させることがあります。
- 長期間ご使用にならない場合は次のような保管環境をお守りください。  
\*直射日光を避けて0~35℃の温度範囲で保管してください。  
\*ほこりの多い場所での保管は避けてください。  
\*35~85%の湿度範囲で保管してください。
- 廃却の際、工具を使わずに取り外しできる部品（カバー、ガラスグローブ等）は分別して各自治体のルールにしたがって廃却してください。

### [4] 照明器具の寿命について

**△注意** 設置して8~10年経つと、外観に異常がなくても内部の劣化が進行しています。点検、交換をおすすめします。

※使用条件は周囲温度30℃、1日10時間点灯、年間3000時間点灯。  
(JIS C 8105-1 解説による)  
※周囲温度が高い場合、点灯時間が長い場合は寿命が短くなります。

## ■アフターサービスについて

ご使用中、器具が普段と違った状態になりましたら直ちに使用を中止し、器具の型番（器具本体のラベルでご確認ください）、故障の状況、ご使用期間をご確認の上、お買い上げいただきました販売店、もしくは別紙の山田照明サービス受付窓口までご相談ください。